

電験どうでしょう管理人  
*KWG presents*

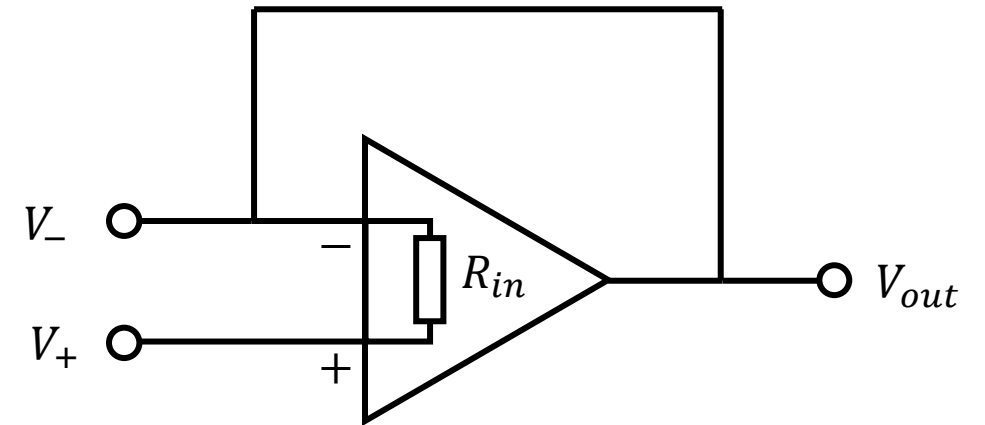
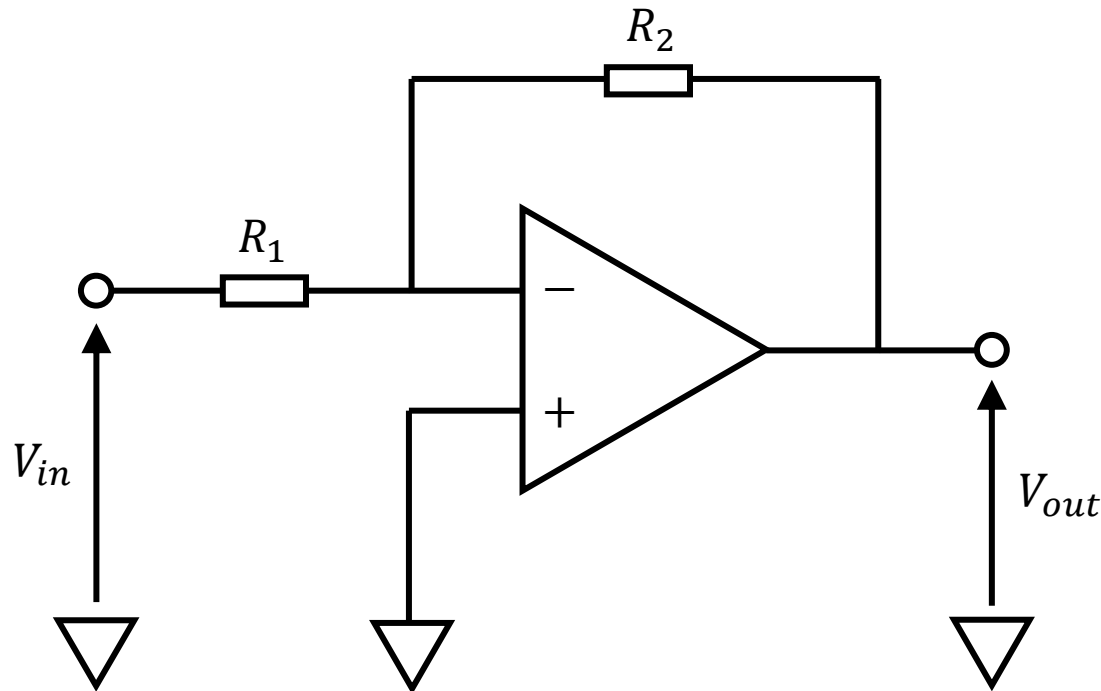
電験オンライン塾

第七回 オペアンプ(1)

2021.04.03 Sat

# 演算増幅回器 (オペアンプ)

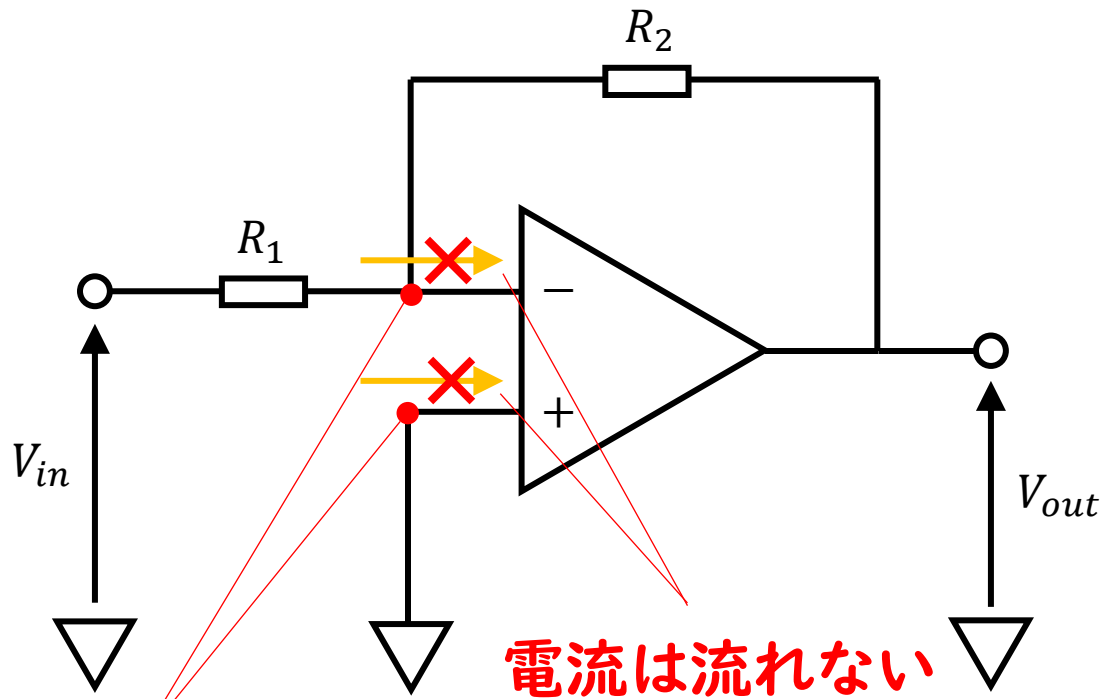
- ・入力電圧を増幅したり、複数の入力電圧の和差を行う
- ・イマジナリーショート (仮想短絡) が成り立つ
  - +端子と-端子は電圧が同じ (短絡?)
  - +端子と-端子の間には電流が流れない (開放?)



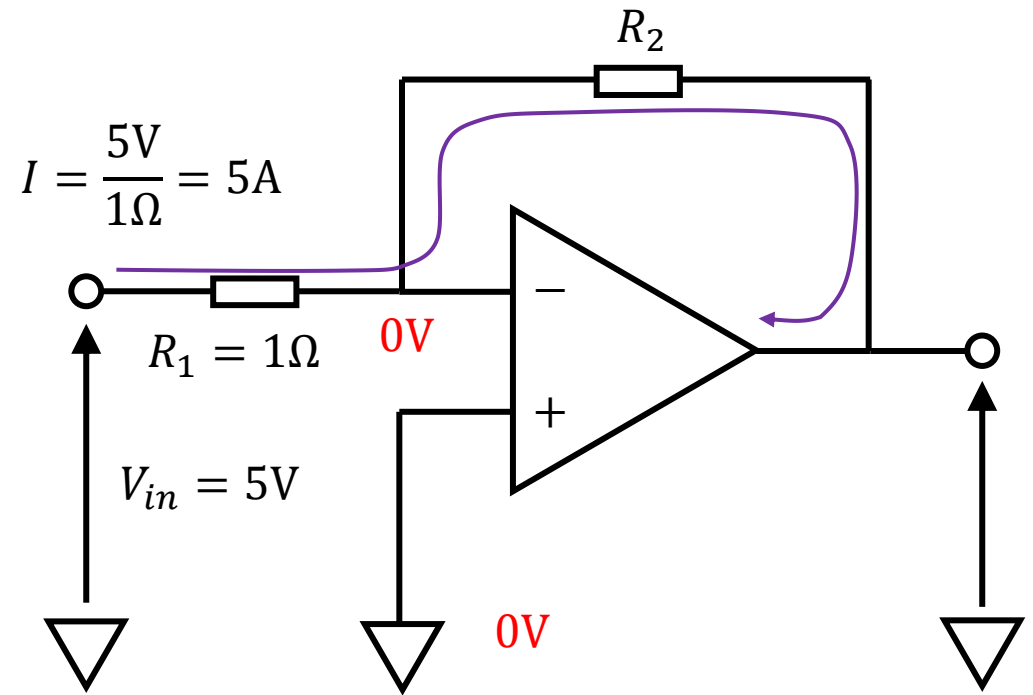
$$V_+ = V_-$$

$$R_{in} = \infty$$

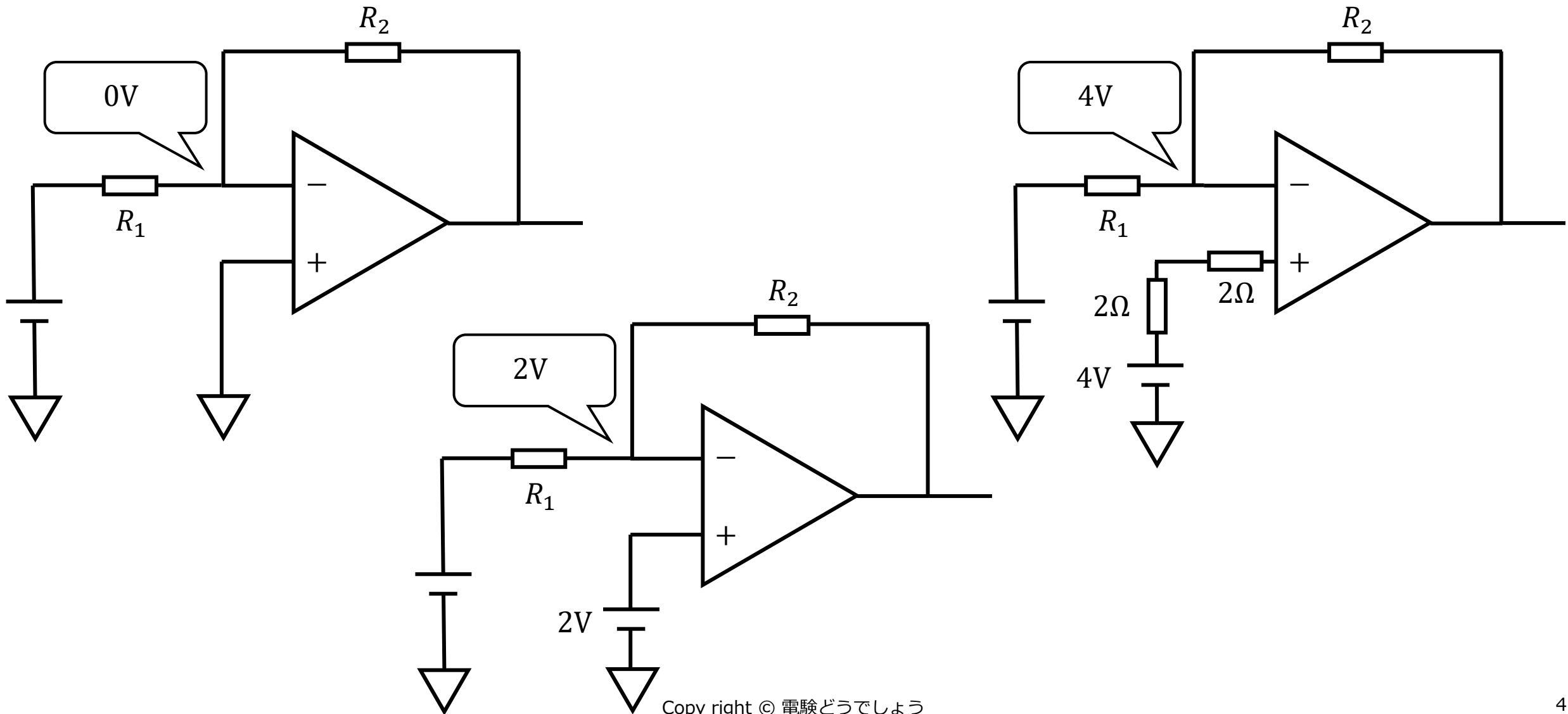
# イマジナリーショート



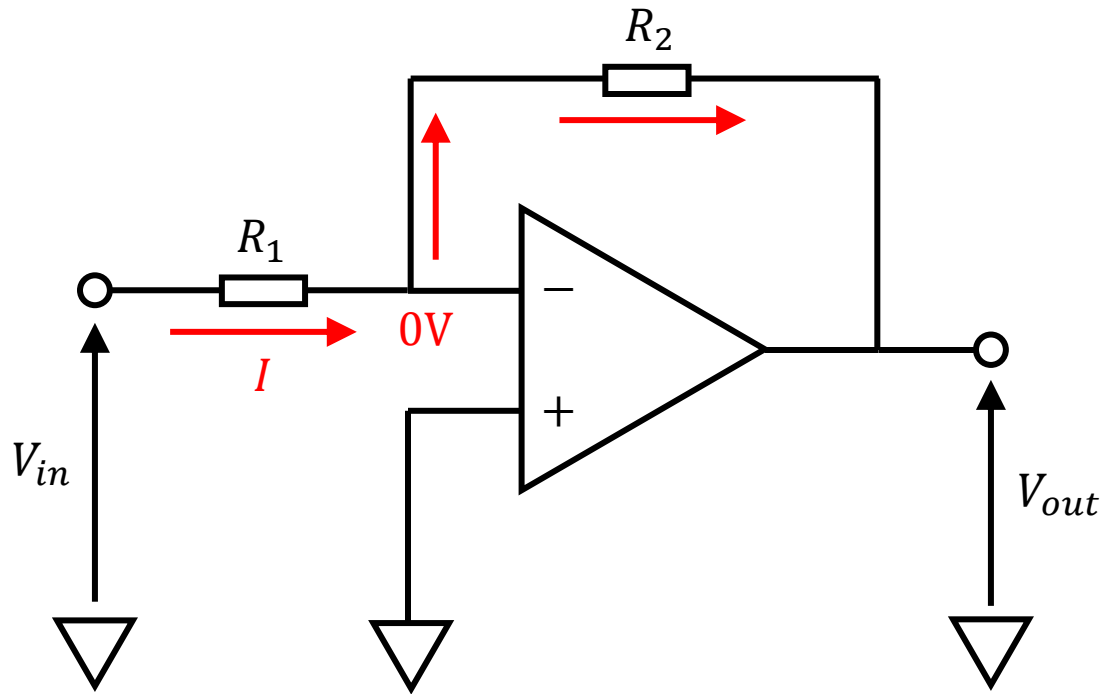
同じ電圧



# 例題



# 反転増幅回路



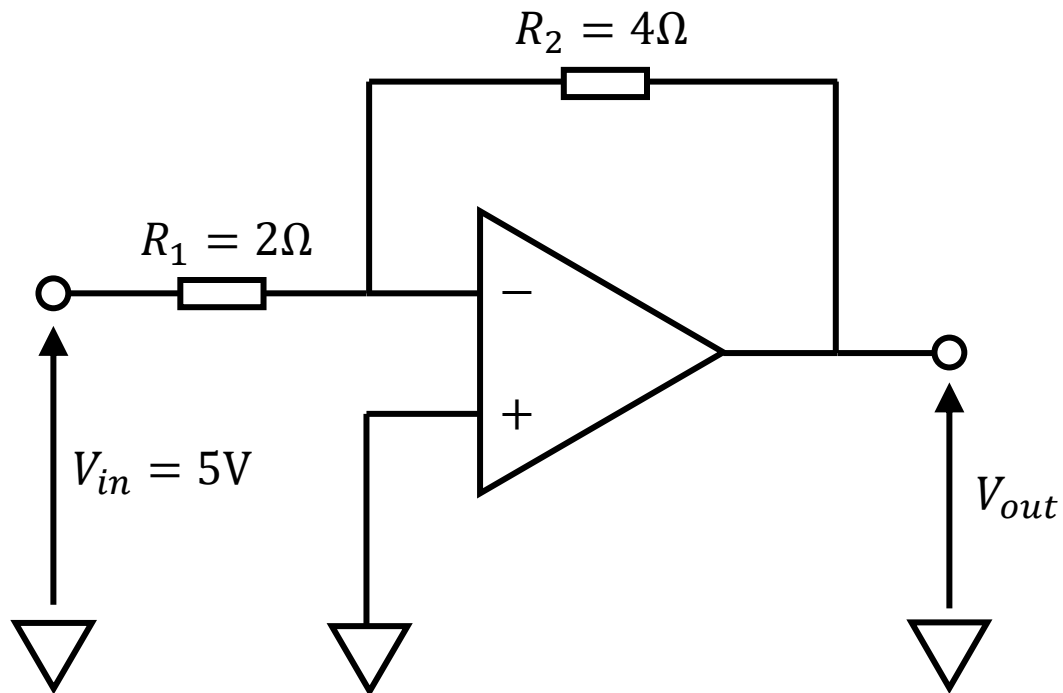
$$\frac{V_{in} - 0}{R_1} = \frac{0 - V_{out}}{R_2}$$

$$\frac{V_{in}}{R_1} = -\frac{V_{out}}{R_2}$$

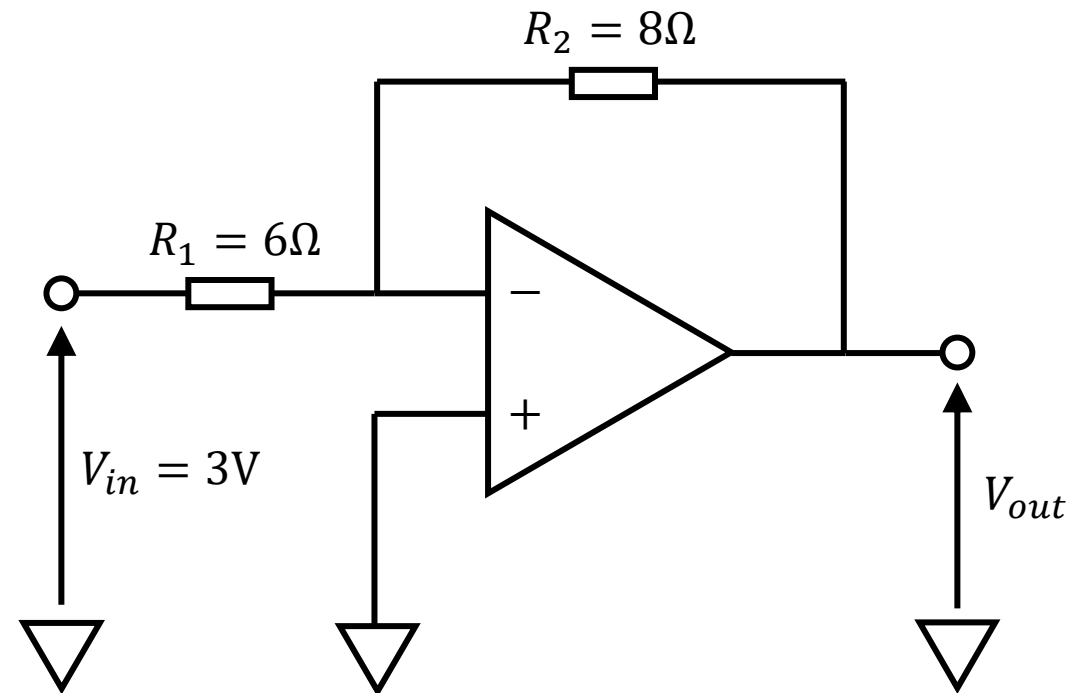
$$V_{out} = -\frac{R_2}{R_1} V_{in}$$

# 例題 (反転増幅回路)

$$V_{out} = -\frac{R_2}{R_1} V_{in}$$

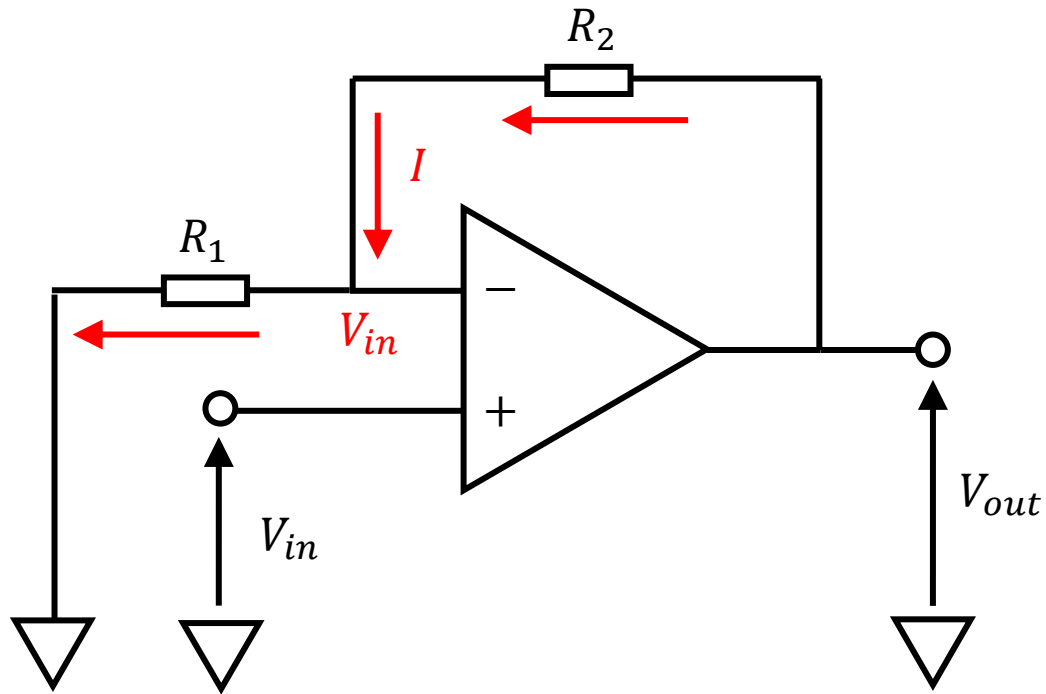


$$V_{out} = -\frac{4}{2} \times 5 = -10 \text{ V}$$



$$V_{out} = -\frac{8}{6} \times 3 = -4 \text{ V}$$

# 非反転増幅回路



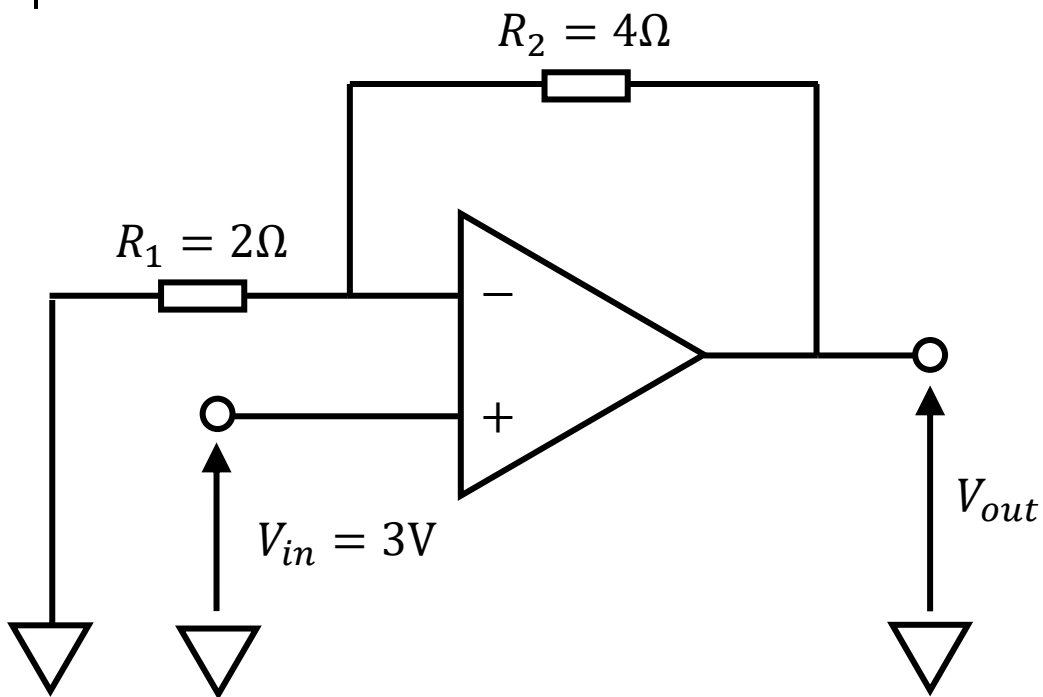
$$\frac{V_{in} - 0}{R_1} = \frac{V_{out} - V_{in}}{R_2}$$

$$\frac{R_2}{R_1} V_{in} = V_{out} - V_{in}$$

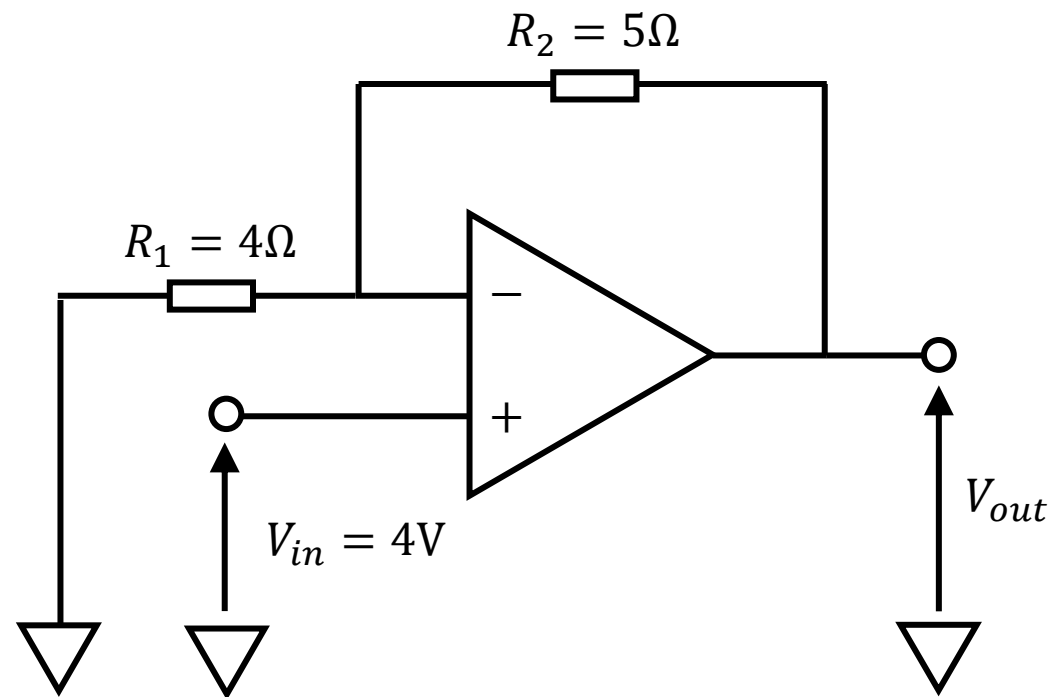
$$V_{out} = \left( \frac{R_2}{R_1} + 1 \right) V_{in}$$

# 例題 (非反転増幅回路)

$$V_{out} = \left( \frac{R_2}{R_1} + 1 \right) V_{in}$$



$$V_{out} = \left( \frac{4}{2} + 1 \right) \times 3 = 9 \text{ V}$$



$$V_{out} = \left( \frac{5}{4} + 1 \right) \times 4 = \frac{9}{4} \times 4 = 9 \text{ V}$$



# H22 問18

(b) 図1及び図2のような直流増幅回路がある。それぞれの出力電圧  $V_{o1}$  [V],  $V_{o2}$  [V] の値として、正しいものを組み合わせたのは次のうちどれか。

ただし、演算増幅器は理想的なものとし、 $V_{i1} = 0.6$  [V] 及び  $V_{i2} = 0.45$  [V] は入力電圧である。

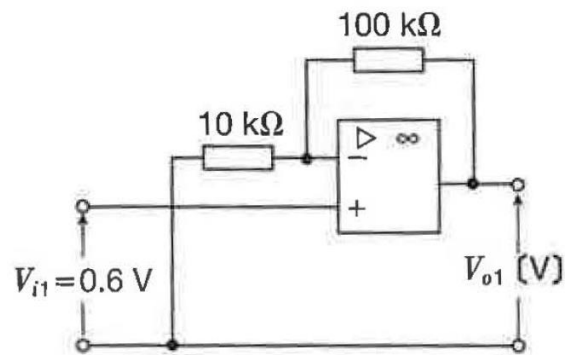


図1

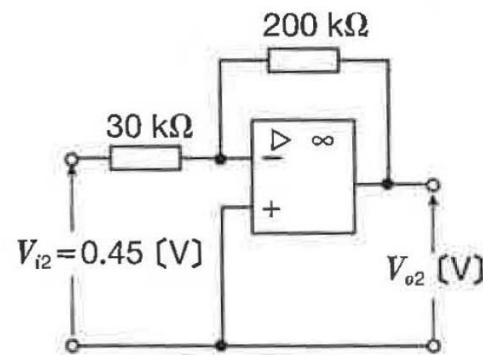


図2

$$V_{o1} = \left( \frac{100\text{k}}{10\text{k}} + 1 \right) \times 0.6 = 11 \times 0.6 = 6.6 \text{ V}$$

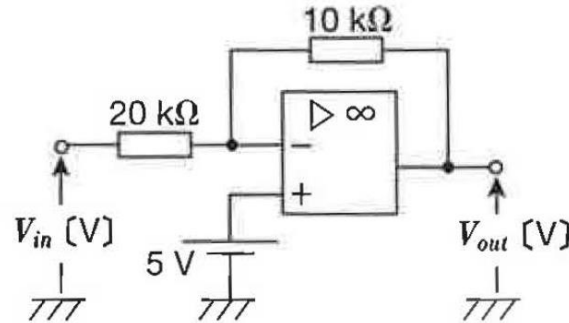
$$V_{o2} = -\frac{200\text{k}}{30\text{k}} \times 0.45 = -3 \text{ V}$$

|     | $V_{o1}$ | $V_{o2}$ |
|-----|----------|----------|
| (1) | 6.6      | 3.0      |
| (2) | 6.6      | -3.0     |
| (3) | -6.6     | 3.0      |
| (4) | -4.5     | 9.0      |
| (5) | 4.5      | -9.0     |

# H26 問13

図のような、演算増幅器を用いた能動回路がある。直流入力電圧  $V_{in}$  [V] が 3 V のとき、出力電圧  $V_{out}$  [V] として、最も近い  $V_{out}$  の値を次の(1)~(5)のうちから一つ選べ。

ただし、演算増幅器は、理想的なものとする。



- (1) 1.5      (2) 5      (3) 5.5      (4) 6      (5) 6.5

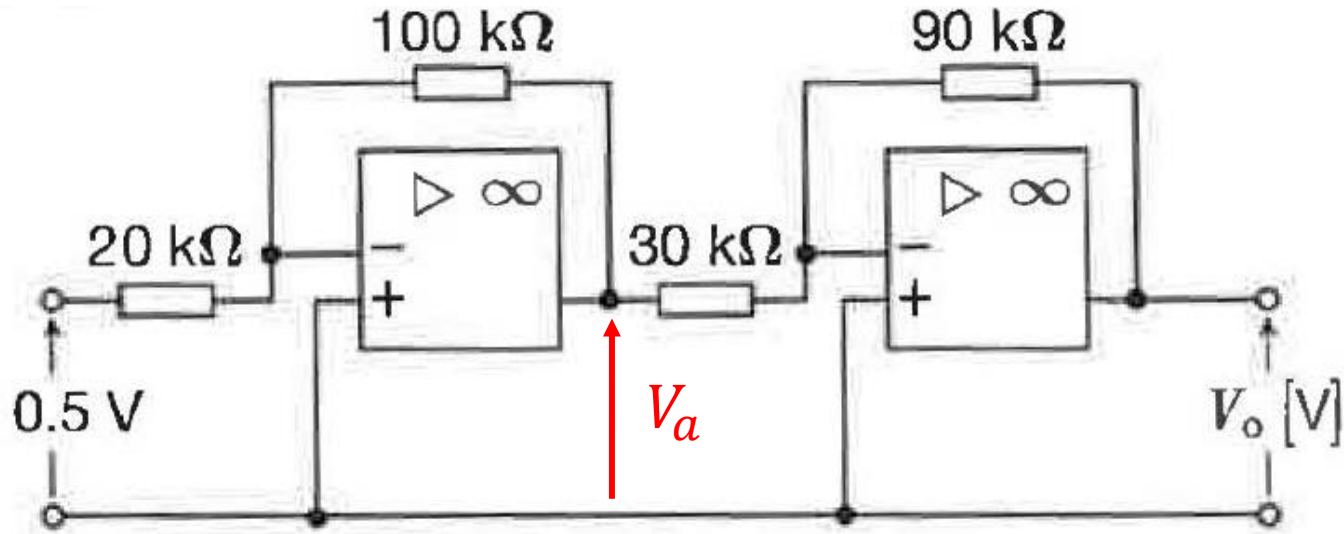
$$\frac{V_{in} - 5}{20k} = \frac{5 - V_{out}}{10k}$$

$$\frac{3 - 5}{20k} \times 10k = 5 - V_{out}$$

$$-1 = 5 - V_{out}$$

$$V_{out} = 6V$$

# H27 問18 (改)



$$V_a = -\frac{100\text{k}}{20\text{k}} \times 0.5 = -2.5 \text{ V}$$

$$V_o = -\frac{90\text{k}}{30\text{k}} \times (-2.5) = 7.5 \text{ V}$$

ご聴講はありがとうございました  
ございました!!