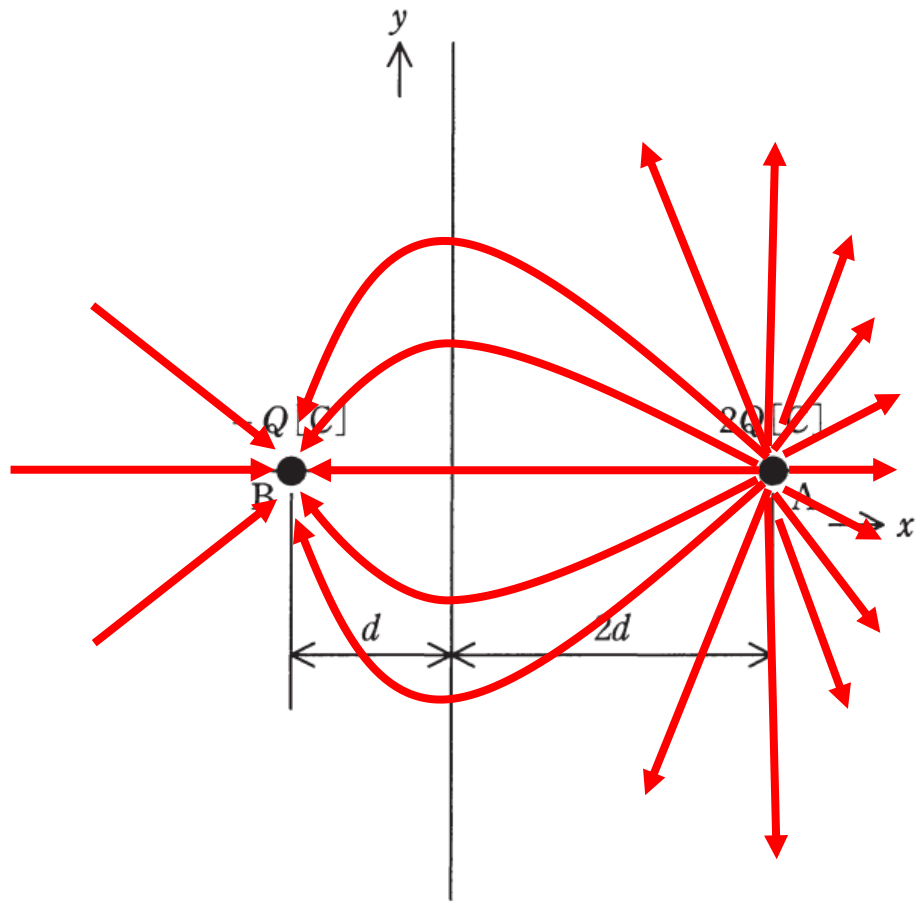


問 1



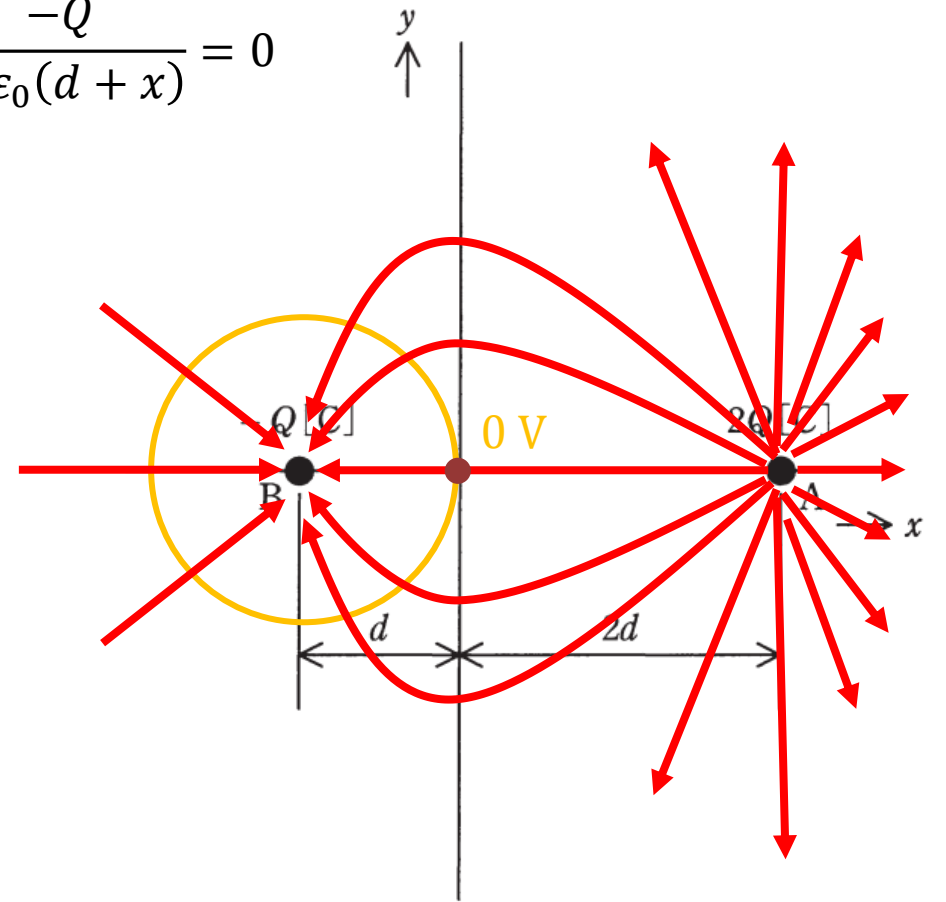
$$V_{+2Q} + V_{-Q} = 0$$

$$\frac{2Q}{4\pi\epsilon_0(2d-x)} + \frac{-Q}{4\pi\epsilon_0(d+x)} = 0$$

$$\frac{2}{2d-x} - \frac{1}{d+x} = 0$$

$$2d + 2x = 2d - x$$

$$x = 0$$



<電気力線を書くポイント>

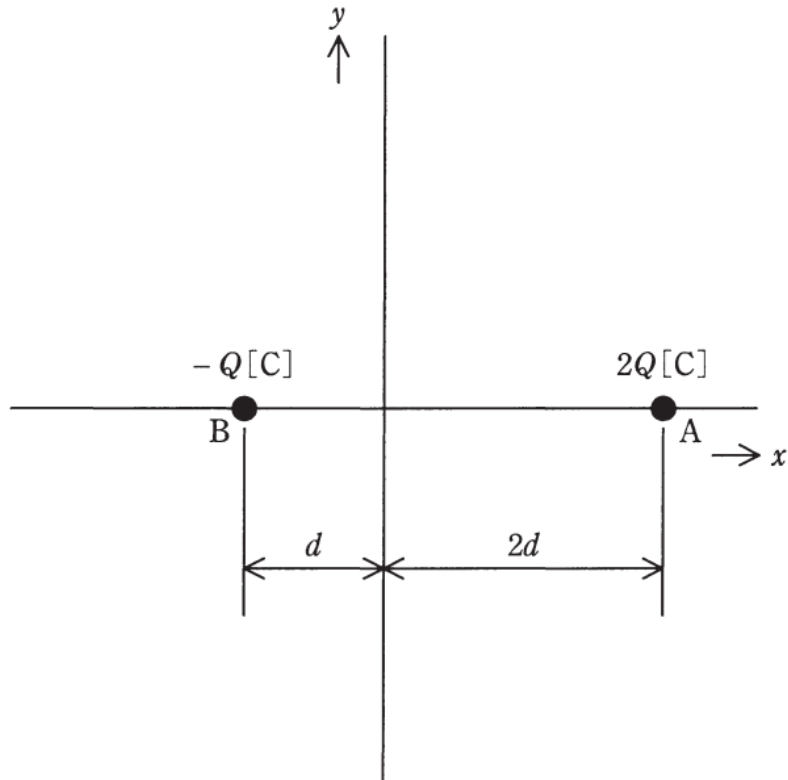
- 電荷の大きさに電気力線の本数は比例する
 $-Q : 8$ 本 $+2Q : 16$ 本
- 電気力線は $-Q$ の近くで曲がる
 ($+2Q$ の方が空間での影響が強い)

<等電位線を書くポイント>

- x 軸上の $0V$ は計算で求める
- x 軸上の $0V$ を起点に等電位線を描く
 等電位線は電気力線に垂直に交わるように描く

問1

問1 真空中において、図のように x 軸上で距離 $3d$ [m]隔てた点 $A(2d, 0)$ 、点 $B(-d, 0)$ にそれぞれ $2Q$ [C]、 $-Q$ [C]の点電荷が置かれている。 xy 平面上で電位が $0V$ となる等電位線を表す図として、最も近いものを次の(1)～(5)のうちから一つ選べ。



(選択肢は右側に記載)

- (1)
- (2)
- (3)
- (4)
- (5)

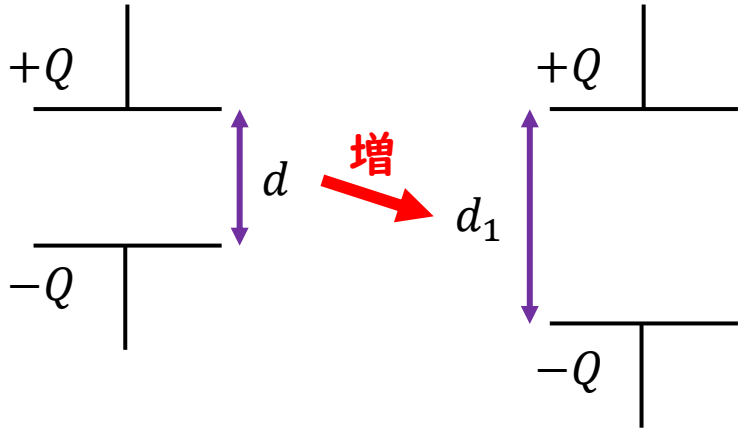
問2

(1) Q を一定として d を大きくすると, C は減少する。

(2) Q を一定として d を大きくすると, E は上昇する。

(3) Q を一定として d を大きくすると, V は上昇する。

Q が一定 → 充電後、電源から外したコンデンサ



$$C = \epsilon_0 \frac{S}{d}$$

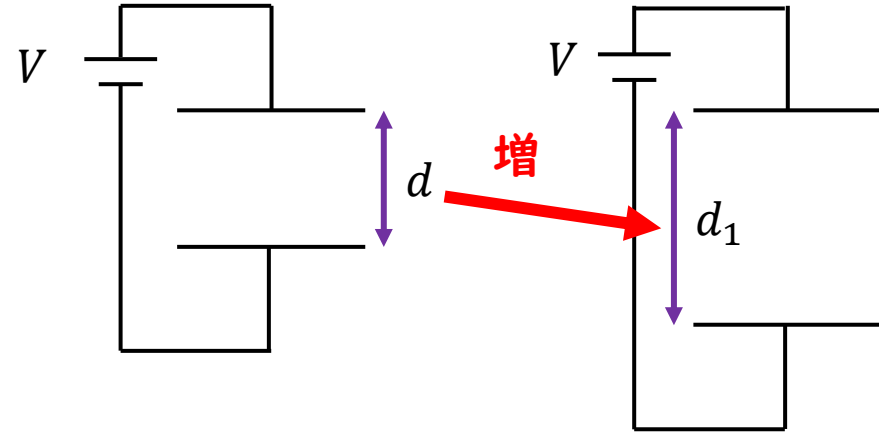
$$V = \frac{Q}{C} = Q \frac{d}{\epsilon_0 S}$$

$$E = \frac{V}{d} = \frac{1}{d} \frac{Q}{C} = \frac{1}{d} Q \frac{d}{\epsilon_0 S} = \frac{Q}{\epsilon_0 S} \quad \text{dによらず一定}$$

(4) V を一定として d を大きくすると, E は減少する。

(5) V を一定として d を大きくすると, Q は減少する。

V が一定 → 電源 V に接続されたコンデンサ



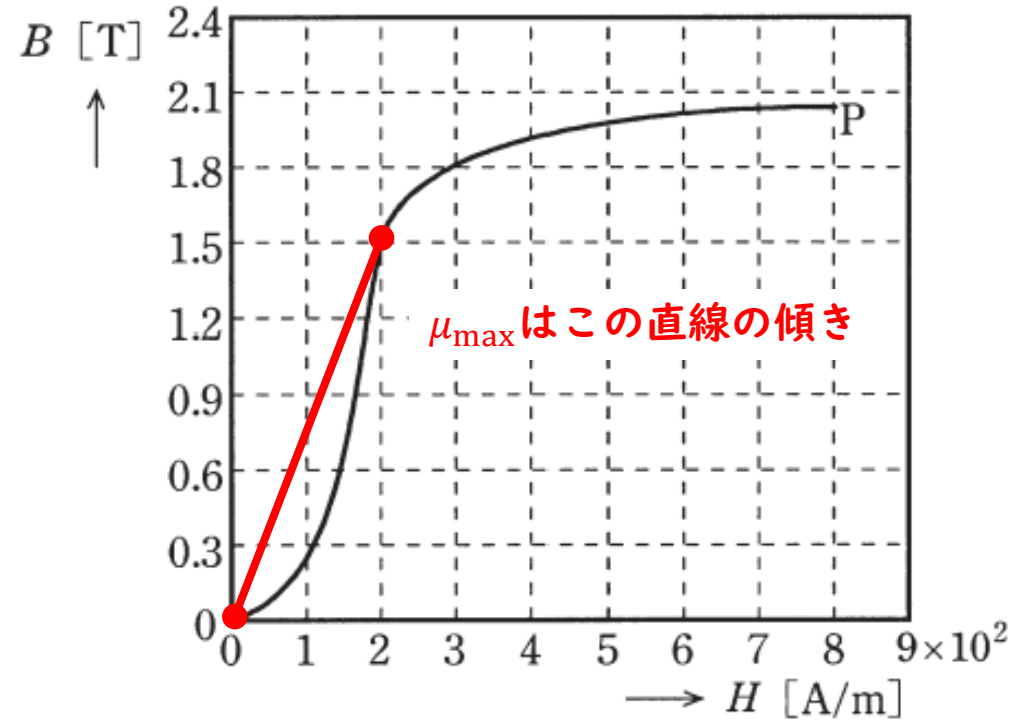
$$E = \frac{V}{d}$$

$$Q = CV = \epsilon_0 \frac{SV}{d}$$

問3

磁界の向きに強く磁化され、比透磁率 μ_r が 1 よりも非常に 大きい 物質を強磁性体という。まだ磁化されていない強磁性体に磁界 H [A/m] を加えて磁化していくと、磁束密度 B [T] は図のように変化する。よって、透磁率 μ [H/m] ($=\frac{B}{H}$) も磁界の強さによって変化する。図から、この強磁性体の透磁率 μ の最大値はおよそ $\mu_{\max} = \frac{7.5 \times 10^{-3}}{(イ)}$ H/m であることが分かる。このとき、強磁性体の比透磁率はほぼ $\mu_r = \frac{(ウ)}{6.0 \times 10^3}$ である。点 P 以降は磁界に対する磁束密度の増加が次第に緩くなり、磁束密度はほぼ一定の値となる。この現象を (エ) **磁気飽和** という。

ただし、真空の透磁率を $\mu_0 = 4\pi \times 10^{-7}$ [H/m] とする。



	(ア)	(イ)	(ウ)	(エ)
(1) (1) 大きい	7.5×10^{-3}	6.0×10^3	磁気飽和	
(2) 小さい	7.5×10^{-3}	9.4×10^{-9}	残留磁気	
(3) 小さい	1.5×10^{-2}	9.4×10^{-9}	磁気遮へい	
(4) 大きい	7.5×10^{-3}	1.2×10^4	磁気飽和	
(5) 大きい	1.5×10^{-2}	1.2×10^4	残留磁気	

$$\mu_{\max} = \frac{1.5}{2 \times 10^2} = 7.5 \times 10^{-3} \text{ H/m}$$

$$\mu_r = \frac{\mu_{\max}}{\mu_0} = \frac{7.5 \times 10^{-3}}{4\pi \times 10^{-7}} = 6.0 \times 10^3$$

問 4

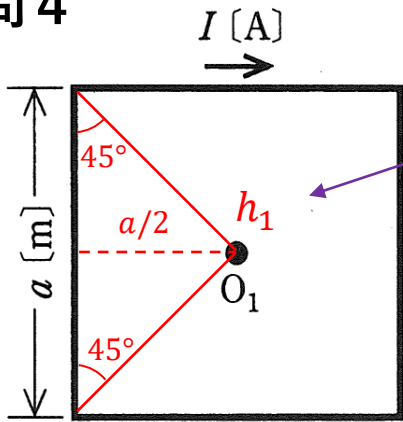


図 1

図をもとに正方形を4等分して、 h_1 を求める。

$$h_1 = \frac{I}{4\pi(a/2)} (\cos 45^\circ + \cos 45^\circ)$$

$$= \frac{I}{2\pi a} \left(\frac{\sqrt{2}}{2} + \frac{\sqrt{2}}{2} \right) = \frac{\sqrt{2}I}{2\pi a}$$

$$H_1 = 4h_1 = 4 \times \frac{\sqrt{2}I}{2\pi a} = \frac{2\sqrt{2}I}{\pi a}$$

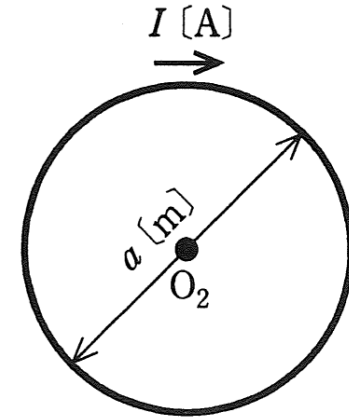


図 2

$$H_2 = \frac{I}{2(a/2)} = \frac{I}{a}$$

$$\frac{H_1}{H_2} = \frac{\frac{2\sqrt{2}I}{\pi a}}{\frac{I}{a}} = \frac{2\sqrt{2}}{\pi} = 0.90$$

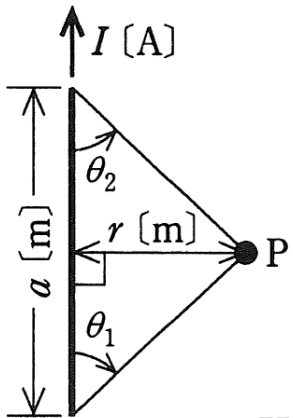


図 3

$$H = \frac{I}{4\pi r} (\cos \theta_1 + \cos \theta_2)$$

(1) 0.45

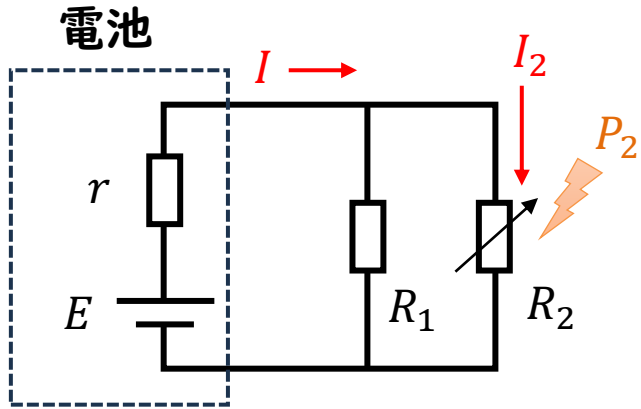
(2) 0.90

(3) 1.00

(4) 1.11

(5) 2.22

問5



$$P_2 = R_2 I_2^2 = R_2 \times \left(\frac{R_1 E}{r R_1 + (r + R_1) R_2} \right)^2 = R_2 \times \frac{R_1^2 E^2}{r^2 R_1^2 + 2(r + R_1) r R_1 R_2 + (r + R_1)^2 R_2^2}$$

$$P_2 = \frac{R_1^2 E^2}{\frac{r^2 R_1^2}{R_2} + 2(r + R_1) r R_1 + (r + R_1)^2 R_2}$$

R_2 を含む2つの項がある。
この部分が最小となるとき、電力 P_2 は最大となる

この条件は、

$$\frac{r^2 R_1^2}{R_2} = (r + R_1)^2 R_2$$

$$\frac{r^2 R_1^2}{R_2} = (r + R_1)^2 R_2 \rightarrow R_2^2 = \frac{r^2 R_1^2}{(r + R_1)^2} \rightarrow R_2 = \frac{r R_1}{r + R_1}$$

電力 P_2 を求める

$$I = \frac{E}{r + \frac{R_1 R_2}{R_1 + R_2}}$$

$$I_2 = \frac{R_1}{R_1 + R_2} I = \frac{R_1}{R_1 + R_2} \times \frac{E}{r + \frac{R_1 R_2}{R_1 + R_2}}$$

$$= \frac{R_1 E}{r(R_1 + R_2) + R_1 R_2} = \frac{R_1 E}{r R_1 + r R_2 + R_1 R_2}$$

$$I_2 = \frac{R_1 E}{r R_1 + (r + R_1) R_2}$$

(1) $R_2 = r$

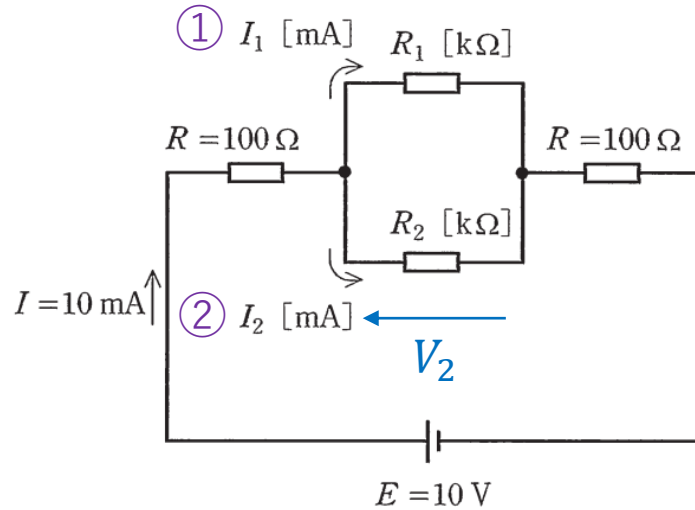
(2) $R_2 = R_1$

(3) $R_2 = \frac{r R_1}{r - R_1}$

(4) $R_2 = \frac{r R_1}{R_1 - r}$

(5) $R_2 = \frac{r R_1}{r + R_1}$

問6



2. V_2 を求める

$$V_2 = R_{12}I = 800 \times 10 \text{ m} = 8 \text{ V}$$

3. R_2 を求める

$$R_2 = \frac{V_2}{I_2} = \frac{8}{\frac{2}{3} \times 10 \text{ m}} = \frac{12}{10} \text{ k} = 1.2 \text{ k}\Omega$$

1. 合成抵抗 R_{12} を求める

$$\begin{aligned} \frac{E}{I} &= R + R_{12} + R \\ \frac{10}{10\text{m}} &= 100 + R_{12} + 100 \\ R_{12} &= 1000 - 200 = 800 \Omega \end{aligned}$$

$$\frac{I_1}{I_2} = \frac{1}{2} \rightarrow I_1 : I_2 = 1 : 2$$

$$I_2 = \frac{2}{1+2} I = \frac{2}{3} I$$

(1) 0.3

(2) 0.6

(3) 1.2

(4) 2.4

(5) 4.8

問7

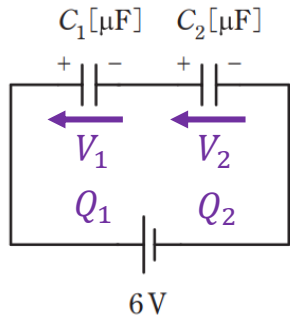


図1

図1より

$$V_1 : V_2 = C_2 : C_1 = 2 : 4$$

$$V_1 = \frac{2}{2+4} \times 6 = 2 \text{ V}$$

$$V_2 = \frac{4}{2+4} \times 6 = 4 \text{ V}$$

$$Q_1 = C_1 V_1 = 4\mu \times 2 = 8 \mu\text{C}$$

$$Q_2 = C_2 V_2 = 2\mu \times 4 = 8 \mu\text{C}$$

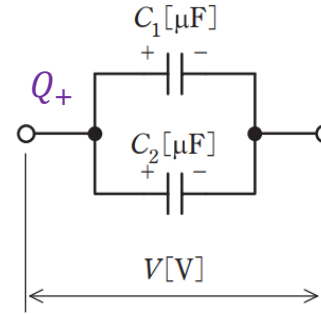


図2

図2より、+側に充電される電荷 Q_+ は
 $Q_+ = Q_1 + Q_2 = 8 + 8 = 16 \mu\text{C}$

合成の静電容量 C_{12} は

$$C_{12} = C_1 + C_2 = 4 + 2 = 6 \mu\text{F}$$

端子間電圧 V は

$$V = \frac{Q_+}{C_{12}} = \frac{16}{6} = \frac{8}{3} \text{ V}$$

- (1) $\frac{2}{3}$ (2) $\frac{4}{3}$ (3) $\frac{8}{3}$ (4) $\frac{16}{3}$ (5) $\frac{32}{3}$

問 8 4 [Ω] の抵抗と静電容量が C [F] のコンデンサを直列に接続した RC 回路がある。この RC 回路に、周波数 50 [Hz] の交流電圧 100 [V] の電源を接続したところ、20 [A] の電流が流れた。では、この RC 回路に、周波数 60 [Hz] の交流電圧 100 [V] の電源を接続したとき、RC 回路に流れる電流 [A] の値として、最も近いものを次の (1)～(5) のうちから一つ選べ。

- (1) 16.7 (2) 18.6 (3) 21.2 (4) 24.0 (5) 25.6

50 Hzのときのインピーダンスを求める。静電容量を求める。

$$Z = \frac{V}{I} = \frac{100}{20} = 5 \Omega$$

$$\sqrt{R^2 + \left(\frac{1}{2\pi f C}\right)^2} = Z \rightarrow R^2 + \left(\frac{1}{2\pi f C}\right)^2 = Z^2$$

$$\frac{1}{2\pi f C} = \sqrt{Z^2 - R^2} = \sqrt{5^2 - 4^2} = 3$$

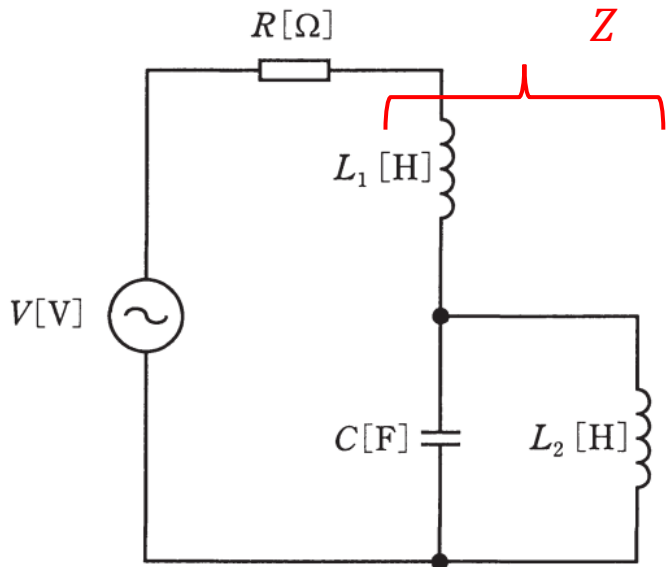
$$C = \frac{1}{2\pi f \times 3} = \frac{1}{2\pi \times 50 \times 3} = 1.06 \times 10^{-3} \text{ F}$$

60 Hzのときのインピーダンスを求め、電流を求める

$$Z' = \sqrt{R^2 + \left(\frac{1}{2\pi f C}\right)^2} = \sqrt{4^2 + \left(\frac{1}{2\pi \times 60 \times 1.06 \times 10^{-3}}\right)^2} = 4.72 \Omega$$

$$I = \frac{V}{Z'} = \frac{100}{4.72} = 21.2 \text{ A}$$

問 9



$L_1 = 0.4 \text{ mH}, L_2 = 0.2 \text{ mH}$
 $R = 1 \text{ } \Omega, C = 8 \text{ } \mu\text{F}$

	ω_1	ω_2
(1)	2.5×10^4	3.5×10^3
(2)	2.5×10^4	3.1×10^4
(3)	3.5×10^3	2.5×10^4
(4)	3.1×10^4	3.5×10^3
(5)	3.1×10^4	2.5×10^4

$$Z = j\omega L_1 + \frac{j\omega L_2 \cdot 1/j\omega C}{j\omega L_2 + 1/j\omega C} = j\omega L_1 + \frac{j\omega L_2}{1 - \omega^2 L_2 C}$$

$$= j \frac{\omega L_1 (1 - \omega^2 L_2 C) + \omega L_2}{1 - \omega^2 L_2 C}$$

分子が0 → Zが小さい(直列共振)
分母が0 → Zが大きい(並列共振)

分母が0

$$1 - \omega_2^2 L_2 C = 0$$

$$\omega_2 = \frac{1}{\sqrt{L_2 C}}$$

$$= \frac{1}{\sqrt{0.2 \times 10^{-3} \times 8 \times 10^{-6}}}$$

$$= \frac{1}{\sqrt{16 \times 10^{-10}}}$$

$$= 2.5 \times 10^4 \text{ rad/s}$$

分子が0

$$\omega_1 L_1 (1 - \omega_1^2 L_2 C) + \omega_1 L_2 = 0$$

$$L_1 (1 - \omega_1^2 L_2 C) + L_2 = 0$$

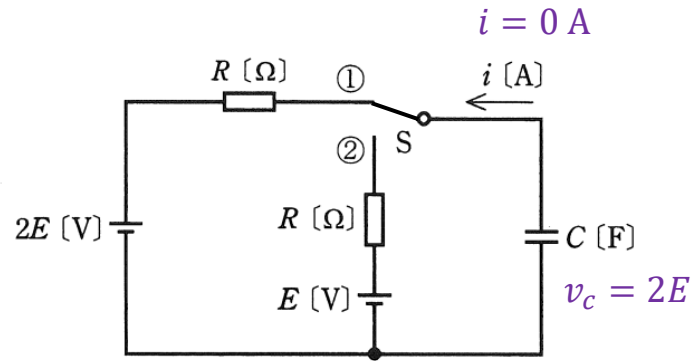
$$L_1 - \omega_1^2 L_1 L_2 C + L_2 = 0$$

$$\omega_1^2 L_1 L_2 C = L_1 + L_2$$

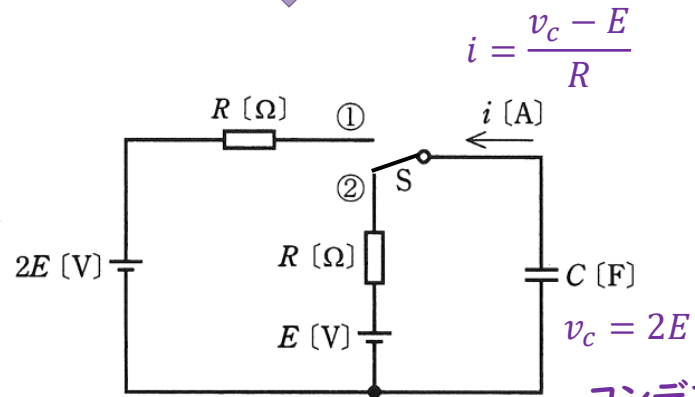
$$\omega_1 = \sqrt{\frac{L_1 + L_2}{L_1 L_2 C}} = \sqrt{\frac{0.4 + 0.2}{0.4 \times 0.2} \times \frac{1}{10^{-3}} \times \frac{1}{8} \times \frac{1}{10^{-6}}}$$

$$= \sqrt{\frac{0.6}{0.64} \times \frac{1}{10^{-9}}} = 3.1 \times 10^4 \text{ rad/s}$$

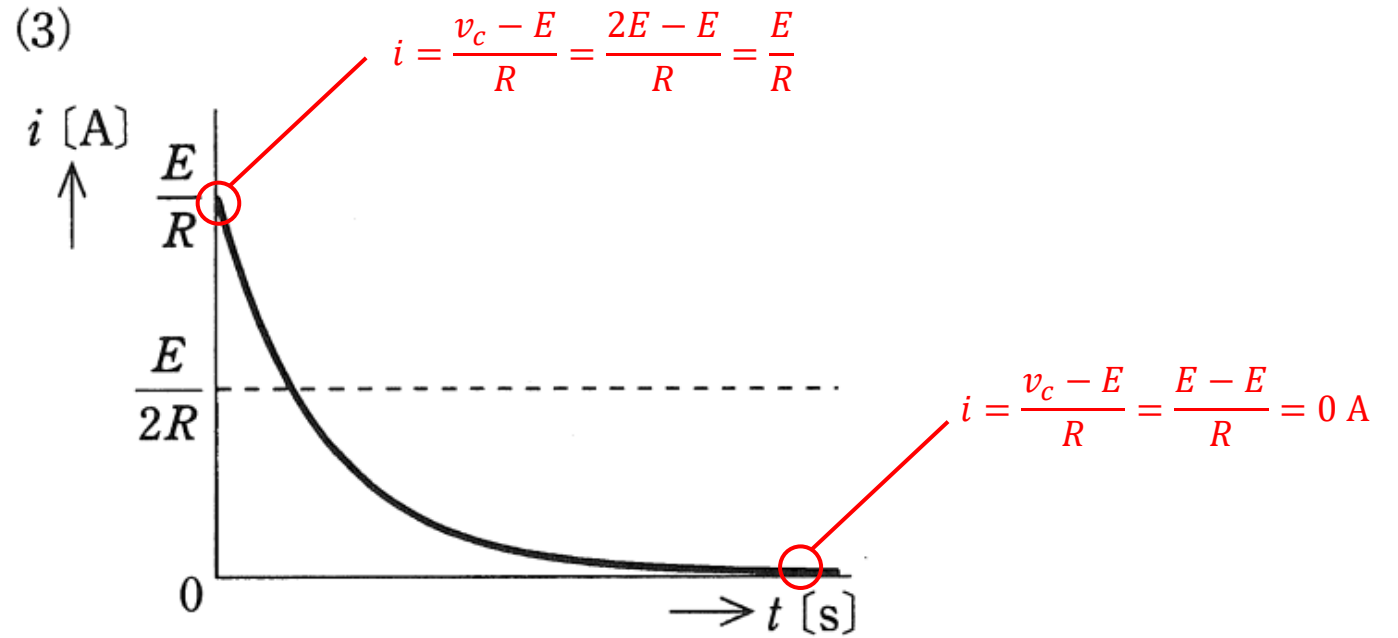
問10



$t = 0$ s
Sを①から②
へ切り替える

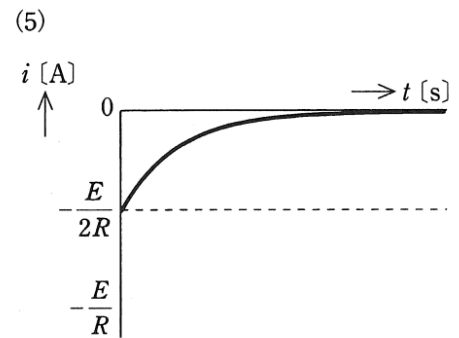
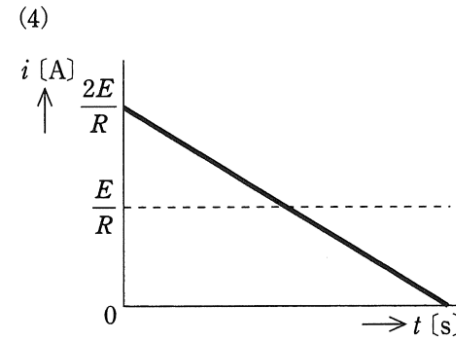
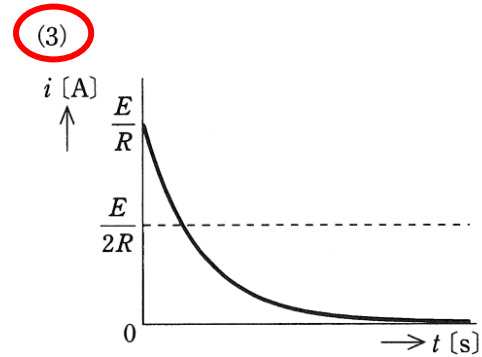
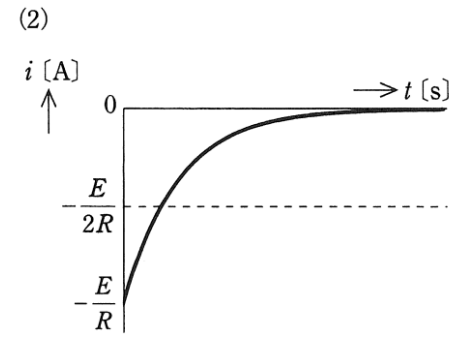
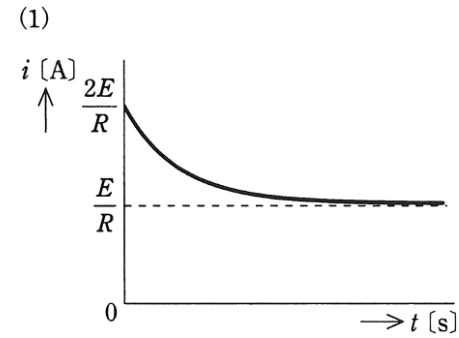
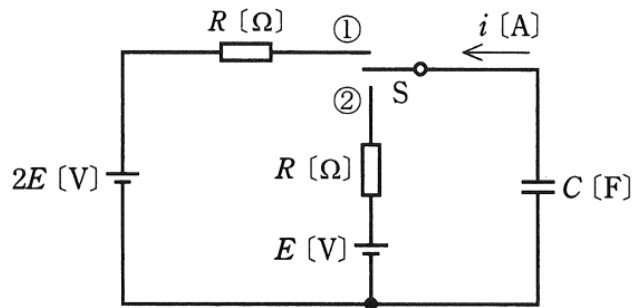


コンデンサ C に蓄えられたエネルギーは抵抗 R で消費され、電源の電圧 E と一致するように電圧 v_c は変化する



問 10

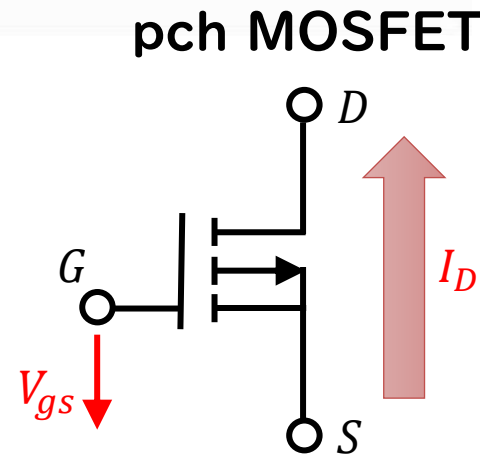
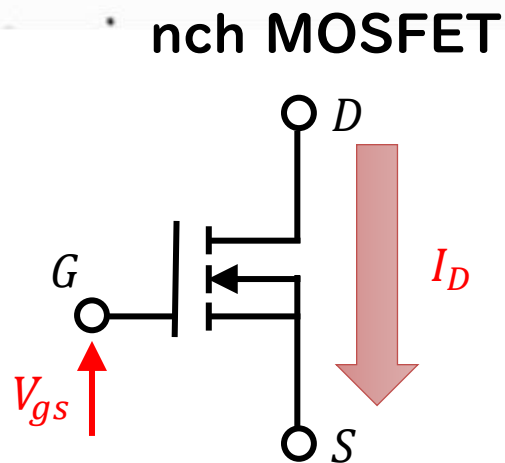
問10 図のように、2種類の直流電源、 R [Ω] の抵抗、静電容量 C [F] のコンデンサ及びスイッチ S からなる回路がある。この回路において、スイッチ S を①側に閉じて回路が定常状態に達した後に、時刻 $t = 0$ [s] でスイッチ S を①側から②側に切り換えた。②側への切り換え以降の、コンデンサから流れ出る電流 i [A] の時間変化を示す図として、正しいものを次の(1)～(5)のうちから一つ選べ。



問 1 1 半導体素子に関する記述として、誤っているのは次のうちどれか。

- (1) サイリスタは、p 形半導体と n 形半導体の 4 層構造を基本とした素子である。
- (2) 可変容量ダイオードは、加えている逆方向電圧を変化させると静電容量が変化する。
- (3) 演算増幅器の出力インピーダンスは、極めて小さい。
- (4) p チャネル MOSFET の電流は、ドレインからソースに流れる。 **ソースからドレイン**
- (5) ホトダイオードは、光が照射されると、p 側に正電圧、n 側に負電圧が生じる素子である。

G:ゲート
S:ソース
D:ドレイン

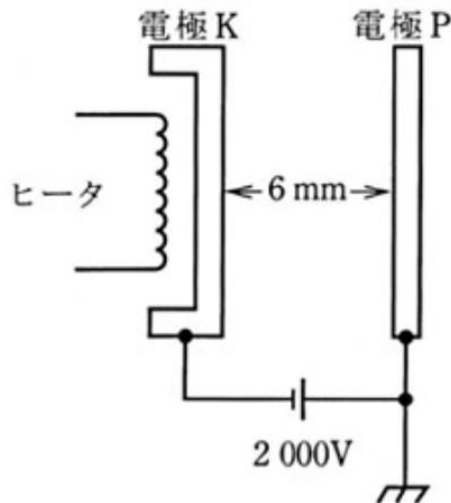


問 1 2

問12 真空中において、図のように電極板の間隔が 6 [mm]，電極板の面積が十分広い平行平板電極があり，電極 K，P 間には 2 000 [V] の直流電圧が加えられている。このとき，電極 K，P 間の電界の強さは約 3.3×10^5 (ア) [V/m] である。電極 K をヒータで加熱すると表面から (イ) 熱電子 が放出される。ある 1 個の電子に着目してその初速度を零とすれば，電子が電極 P に達したときの運動エネルギー W は (ウ) 3.2×10^{-16} [J] となる。

ただし，電極 K，P 間の電界は一様とし，電子の電荷 $e = -1.6 \times 10^{-19}$ [C] とする。

上記の記述中の空白箇所(ア)，(イ)及び(ウ)に当てはまる語句又は数値として，正しいものを組み合わせたのは次のうちどれか。



$$E = \frac{V}{d} = \frac{2000}{6 \times 10^{-3}} = 3.3 \times 10^5 \text{ V/m}$$

$$W = eV = 1.6 \times 10^{-19} \times 2000 = 3.2 \times 10^{-16} \text{ J}$$

	(ア)	(イ)	(ウ)
(1)	3.3×10^2	光電子	1.6×10^{-16}
(2)	3.3×10^5	熱電子	3.2×10^{-16}
(3)	3.3×10^2	光電子	3.2×10^{-16}
(4)	3.3×10^2	熱電子	1.6×10^{-16}
(5)	3.3×10^5	熱電子	1.6×10^{-16}

問 1 3

問13 トランジスタの接地方式の異なる基本増幅回路を図 1, 図 2 及び図 3 に示す。以下の a ~ d に示す回路に関する記述として, 正しいものを組み合わせたのは次のうちどれか。

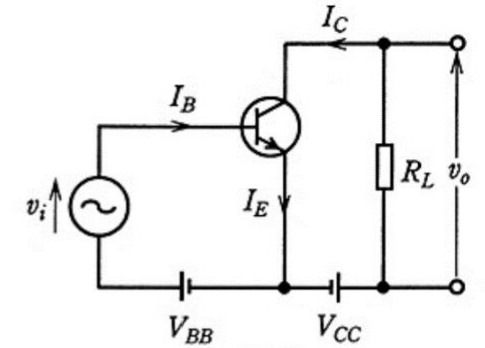
- a. 図 1 の回路では, 入出力信号の位相差は $180 [^\circ]$ である。
- b. 図 2 の回路は, エミッタ接地増幅回路である。
- c. 図 2 の回路は, エミッタホロワとも呼ばれる。
- d. 図 3 の回路で, エミッタ電流及びコレクタ電流の変化分の比 $\left| \frac{\Delta I_C}{\Delta I_E} \right|$ の値は, 約 100 である。

ただし, I_B, I_C, I_E は直流電流, v_i, v_o は入出力信号, R_L は負荷抵抗, V_{BB}, V_{CC} は直流電源を示す。

- (1) a と b (2) a と c (3) a と d (4) b と d (5) c と d

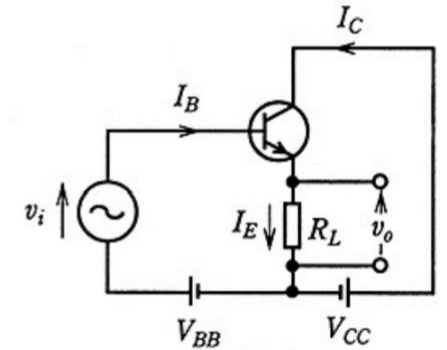
1. エミッタ接地増幅回路

- ・ 入出力信号の位相差は 180° である
- ・ 電圧増幅回路に利用される。



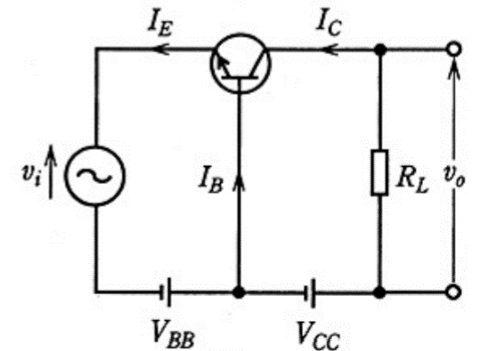
2. コレクタ接地増幅回路

- ・ 入力インピーダンスが大きい。
- ・ 出力インピーダンスが小さい。
- ・ 電圧増幅率がほぼ 1 である。
- ・ エミッタフォロワとも呼ばれる。



3. ベース接地増幅回路

- ・ 電流利得は 1 より小さい。(ほぼ 1)
- ・ 定電流回路に利用される。
- ・ 広域 (高い周波数) でも電圧利得が確保できる。



問 1 4

問14 次の文章は、電圧計と電流計を用いて抵抗負荷の直流電力を測定する場合について述べたものである。

電源 E [V]、負荷抵抗 R [Ω]、内部抵抗 R_v [Ω] の電圧計及び内部抵抗 R_a [Ω] の電流計を、それぞれ図 1、図 2 のように結線した。図 1 の電圧計及び電流計の指示値はそれぞれ V_1 [V]、 I_1 [A]、図 2 の電圧計及び電流計の指示値はそれぞれ V_2 [V]、 I_2 [A] であった。

図 1 の回路では、測定で求めた電力 $V_1 I_1$ [W] には、計器の電力損失 $\frac{V_1^2}{R_v}$ [W] が誤差として含まれ、図 2 の回路では、測定で求めた電力 $V_2 I_2$ [W] には、同様に $R_a I_2^2$ [W] が誤差として含まれる。

したがって、 $R_v=10$ [k Ω]、 $R_a=2$ [Ω]、 $R=160$ [Ω] であるときは、(ウ) の回路を利用する方が、電力測定の誤差率を小さくできる。

ただし、計器の電力損失に対する補正は行わないものとする。

上記の記述中の空白箇所(ア)、(イ)及び(ウ)に当てはまる語句又は式として、正しいものを組み合わせたのは次のうちどれか。

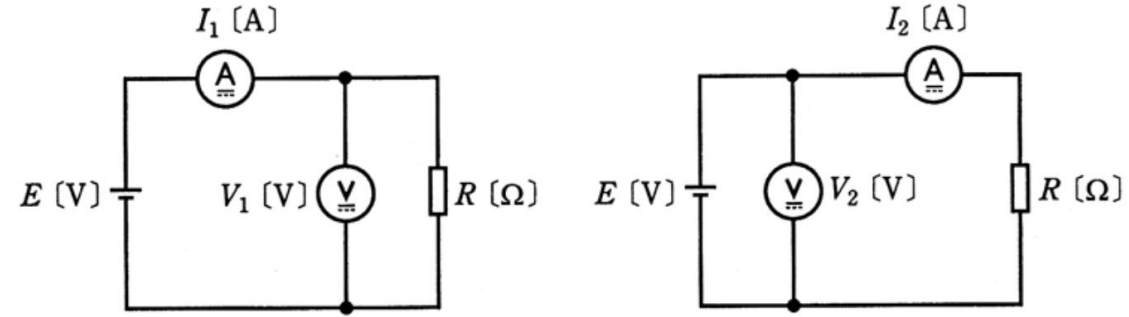


図 1

図 2

	(ア)	(イ)	(ウ)
(1)	$\frac{V_1^2}{R_v}$	$I_2^2 R_a$	図 2
(2)	$I_1^2 R_a$	$\frac{V_2^2}{R_v}$	図 1
(3)	$I_1^2 R_a$	$\frac{V_2^2}{R_v}$	図 2
(4)	$\frac{V_1^2}{R_v}$	$I_2^2 R_a$	図 1
(5)	$I_1 R_a^2$	$\frac{V_2^2}{R_v}$	図 2

問 1 4 $R_p=10$ [k Ω], $R_a=2$ [Ω], $R=160$ [Ω]

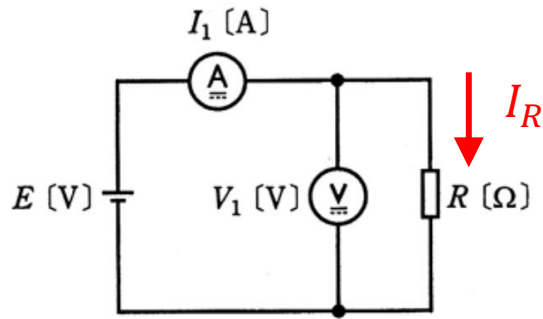


図 1

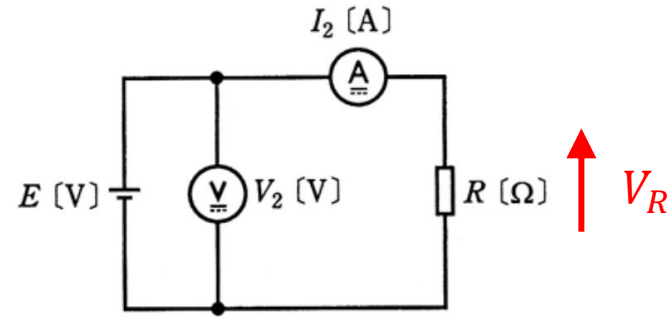


図 2

$$\varepsilon_1 = \frac{V_1 I_1 - V_1 I_R}{V_1 I_R} = \frac{I_1}{I_R} - 1$$

$$I_R = \frac{R_V}{R_V + R} I_1$$

$$\varepsilon_1 = \frac{I_1}{\frac{R_V}{R_V + R} I_1} - 1 = \frac{R_V + R}{R_V} - 1 = \frac{R}{R_V} = \frac{160}{10 \times 10^3}$$

$$\varepsilon_1 = 0.016$$

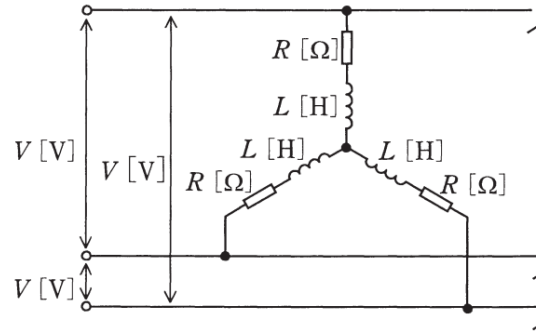
$$\varepsilon_2 = \frac{V_2 I_2 - V_R I_2}{V_R I_2} = \frac{V_2}{V_R} - 1$$

$$V_R = \frac{R}{R_a + R} V_2$$

$$\varepsilon_2 = \frac{V_2}{\frac{R}{R_a + R} V_2} - 1 = \frac{R_a + R}{R} - 1 = \frac{R_a}{R} = \frac{2}{160}$$

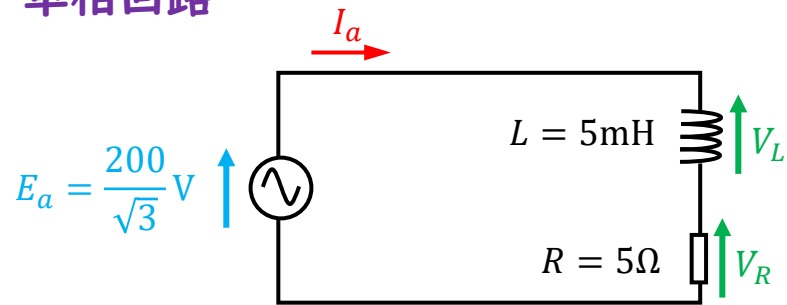
$$\varepsilon_2 = 0.0125$$

問 15



(a) スイッチ S を開いた状態において、 $V=200\text{ V}$ 、 $f=50\text{ Hz}$ 、 $R=5\ \Omega$ 、 $L=5\text{ mH}$ のとき、三相負荷全体の有効電力の値[W]と力率の値の組合せとして、最も近いものを次の(1)～(5)のうちから一つ選べ。

単相回路



I_a を求める

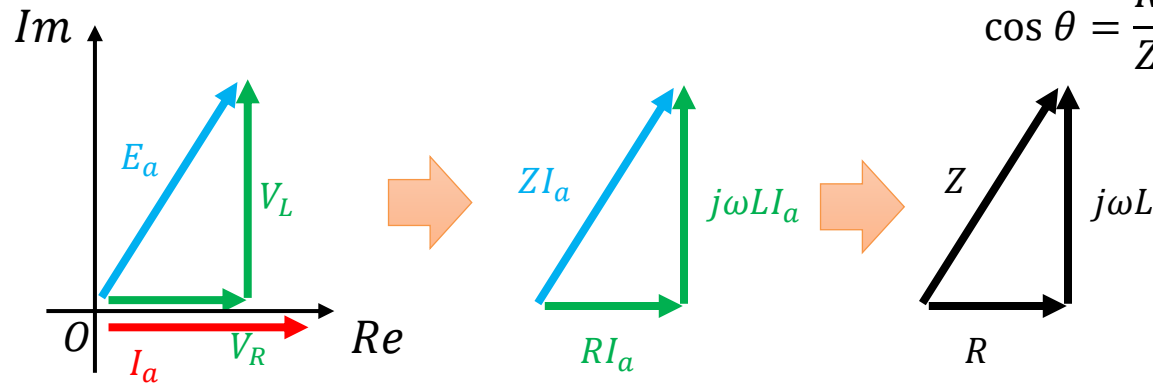
$$I_a = \frac{E_a}{Z} = \frac{E_a}{\sqrt{R^2 + \omega^2 L^2}} = \frac{200}{\sqrt{3}} \times \frac{1}{\sqrt{5^2 + (2\pi \times 50 \times 5 \times 10^{-3})^2}} = 22\text{ A}$$

P を求める

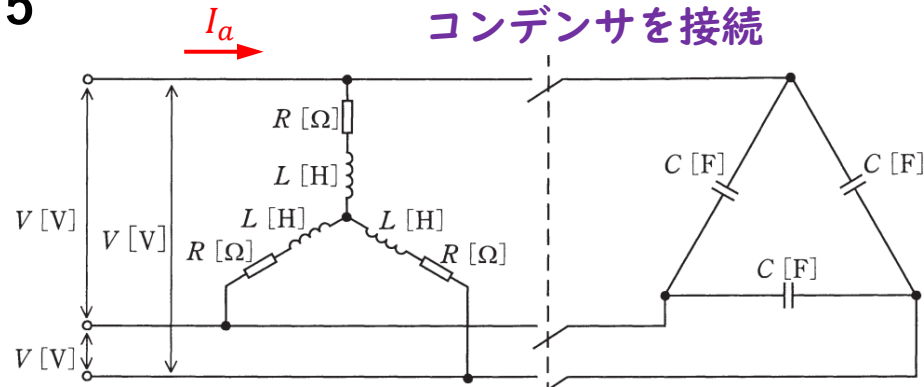
$$P = 3RI_a^2 = 3 \times 5 \times 22^2 = 7.28\text{ kW}$$

力率を求める

$$\cos \theta = \frac{R}{Z} = \frac{R}{\sqrt{R^2 + \omega^2 L^2}} = \frac{5}{\sqrt{5^2 + (2\pi \times 50 \times 5 \times 10^{-3})^2}} = 0.954$$

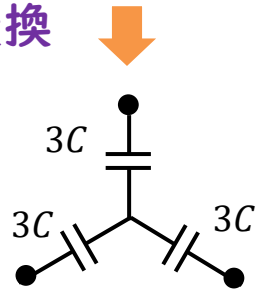


問 15

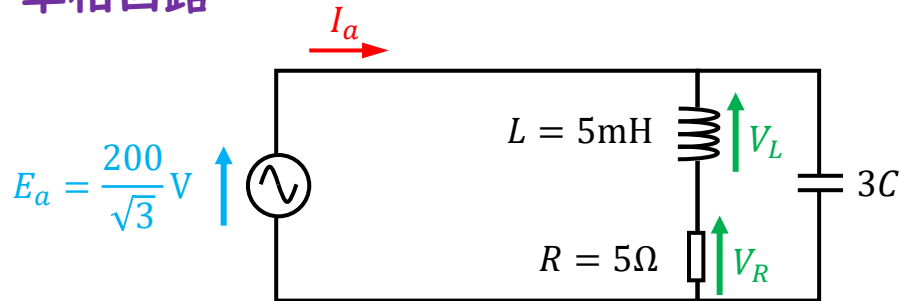


コンデンサ部分を Δ -Y変換

Y結線に変換するとインピーダンスは
1/3倍になるので、Cは3倍になる



単相回路



(b) スイッチ S を閉じてコンデンサを接続したとき、電源からみた負荷側の力率が 1 になった。

このとき、静電容量 C の値 [F] を示す式として、正しいものを次の (1) ~ (5) のうちから一つ選べ。

ただし、角周波数を ω [rad/s] とする。

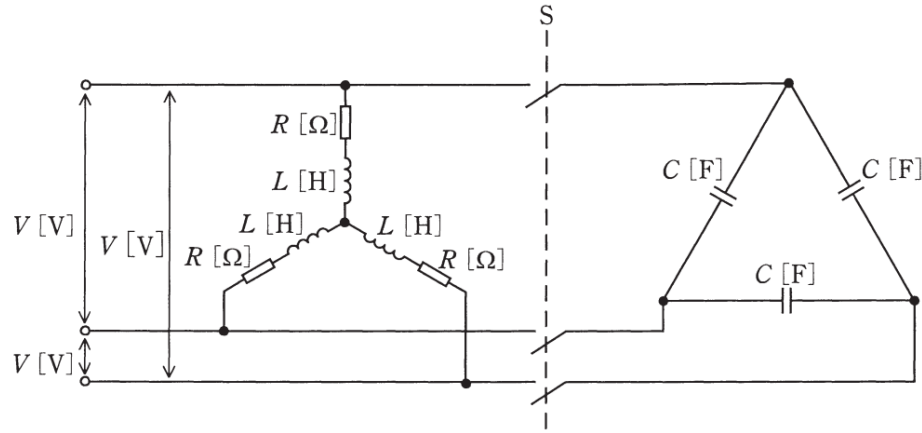
1/Zの式を作る

$$\begin{aligned} \frac{1}{Z} &= \frac{1}{R + j\omega L} + j3\omega C = \frac{R - j\omega L}{R^2 + \omega^2 L^2} + j3\omega C \\ &= \frac{R}{R^2 + \omega^2 L^2} + j \left(3\omega C - \frac{\omega L}{R^2 + \omega^2 L^2} \right) \end{aligned}$$

虚数成分が 0 になるとき、
力率が 1 となる

$$3\omega C - \frac{\omega L}{R^2 + \omega^2 L^2} = 0 \rightarrow C = \frac{L}{3(R^2 + \omega^2 L^2)}$$

問 15



(a) スイッチ S を開いた状態において、 $V=200\text{ V}$ 、 $f=50\text{ Hz}$ 、 $R=5\ \Omega$ 、 $L=5\text{ mH}$ のとき、三相負荷全体の有効電力の値[W]と力率の値の組合せとして、最も近いものを次の(1)～(5)のうちから一つ選べ。

(b) スイッチ S を閉じてコンデンサを接続したとき、電源からみた負荷側の力率が 1 になった。

このとき、静電容量 C の値[F]を示す式として、正しいものを次の(1)～(5)のうちから一つ選べ。

ただし、角周波数を ω [rad/s] とする。

(a)の選択肢

	有効電力	力率
(1)	2.29×10^3	0.50
(2)	7.28×10^3	0.71
(3)	7.28×10^3	0.95
(4)	2.18×10^4	0.71
(5)	2.18×10^4	0.95

(b)の選択肢

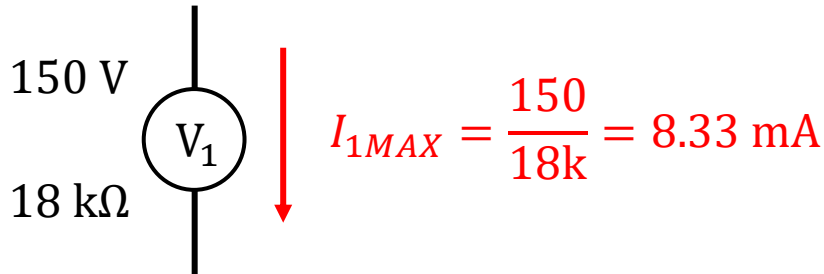
- (1) $C = \frac{L}{R^2 + \omega^2 L^2}$
- (2) $C = \frac{\omega L}{R^2 + \omega^2 L^2}$
- (3) $C = \frac{L}{\sqrt{3}(R^2 + \omega^2 L^2)}$
- (4) $C = \frac{L}{3(R^2 + \omega^2 L^2)}$
- (5) $C = \frac{\omega L}{3(R^2 + \omega^2 L^2)}$

問 16

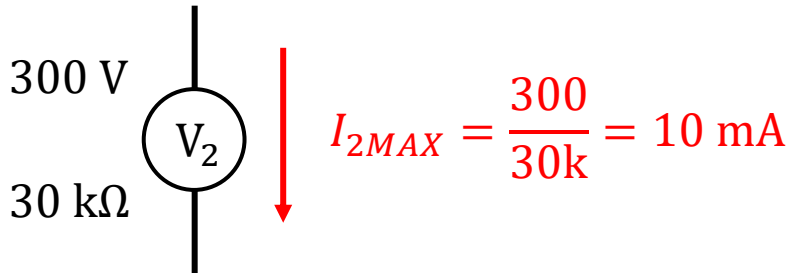
問 16 最大目盛 150 V、内部抵抗 18 kΩの直流電圧計 V₁と最大目盛 300 V、内部抵抗 30 kΩの直流電圧計 V₂の二つの直流電圧計がある。ただし、二つの直流電圧計は直動式指示電気計器を使用し、固有誤差はないものとする。次の(a)及び(b)の問に答えよ。

(a) 二つの直流電圧計を直列に接続して使用したとき、測定できる電圧の最大の値[V]として、最も近いものを次の(1)～(5)のうちから一つ選べ。

直流電圧計 V₁



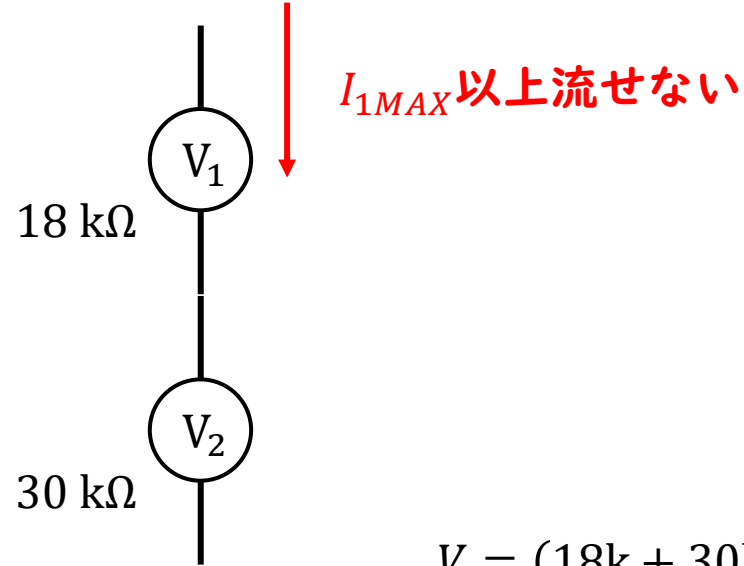
直流電圧計 V₂



<ポイント>

電流計、電圧計は最大電流が決まっている

最大目盛→『これ以上電流を流せない』
と読み替える

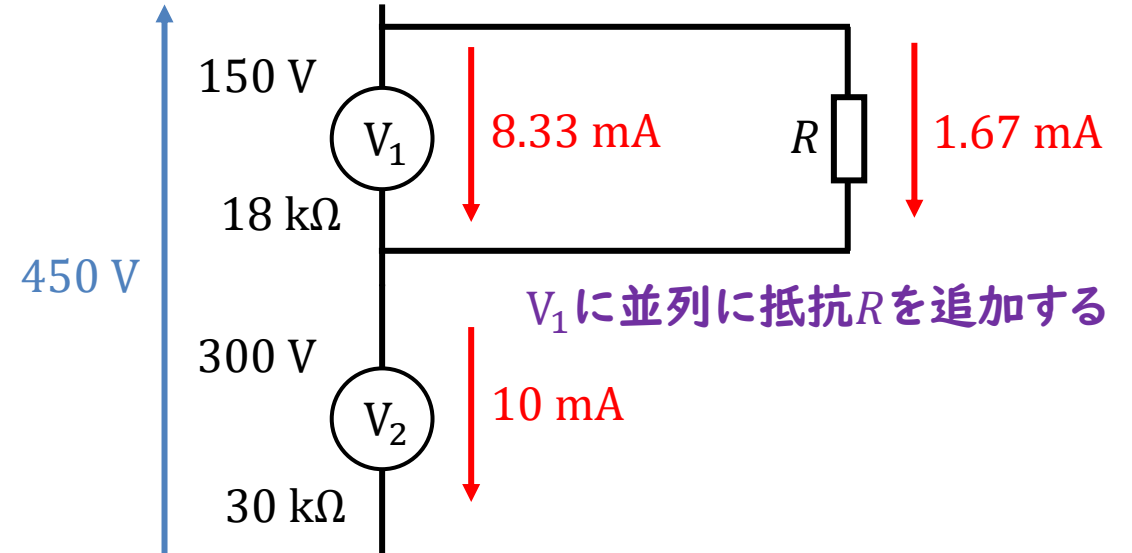
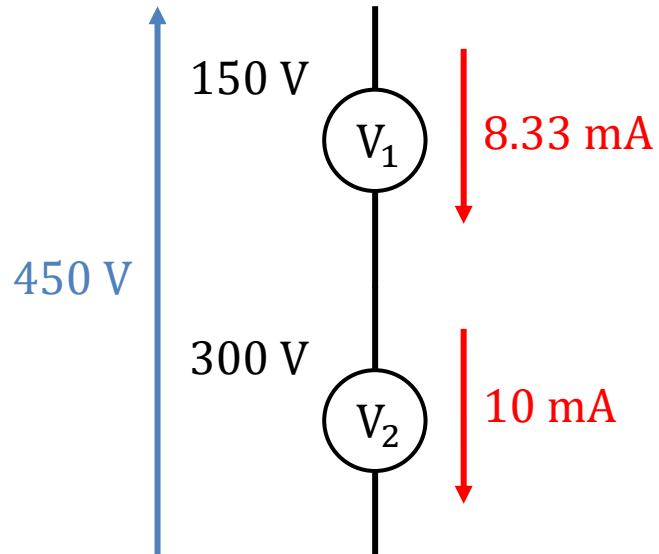


$$V = (18k + 30k) \times 8.33m = 400 \text{ V}$$

問 16

(b) 次に、直流電圧 450 V の電圧を測定するために、二つの直流電圧計の指示を最大目盛にして測定したい。そのためには、直流電圧計 (ア) に、抵抗 (イ) kΩ を (ウ) に接続し、これに直流電圧計 (エ) を直列に接続する。このように接続して測定することで、各直流電圧計の指示を最大目盛にして測定をすることができる。

以下のような状態が作れば
2つの電圧計で450Vを測定できる



抵抗Rの値を求める

$$R = \frac{150}{1.67 \times 10^{-3}} = 90 \text{ k}\Omega$$

問 16

問 16 最大目盛 150 V、内部抵抗 18 kΩの直流電圧計 V_1 と最大目盛 300 V、内部抵抗 30 kΩの直流電圧計 V_2 の二つの直流電圧計がある。ただし、二つの直流電圧計は直動式指示電気計器を使用し、固有誤差はないものとする。次の(a)及び(b)の問に答えよ。

(a) 二つの直流電圧計を直列に接続して使用したとき、測定できる電圧の最大の値[V]として、最も近いものを次の(1)～(5)のうちから一つ選べ。

- (1) 150 (2) 225 (3) 300 (4) 400 (5) 450

(b) 次に、直流電圧 450 V の電圧を測定するために、二つの直流電圧計の指示を最大目盛にして測定したい。そのためには、直流電圧計 (ア) に、抵抗 (イ) kΩを (ウ) に接続し、これに直流電圧計 (エ) を直列に接続する。このように接続して測定することで、各直流電圧計の指示を最大目盛にして測定をすることができる。

上記の記述中の空白箇所(ア)～(エ)に当てはまる組合せとして、正しいものを次の(1)～(5)のうちから一つ選べ。

	(ア)	(イ)	(ウ)	(エ)
(1)	V_1	90	直列	V_2
(2)	V_1	90	並列	V_2
(3)	V_2	90	並列	V_1
(4)	V_1	18	並列	V_2
(5)	V_2	18	直列	V_1

問 17

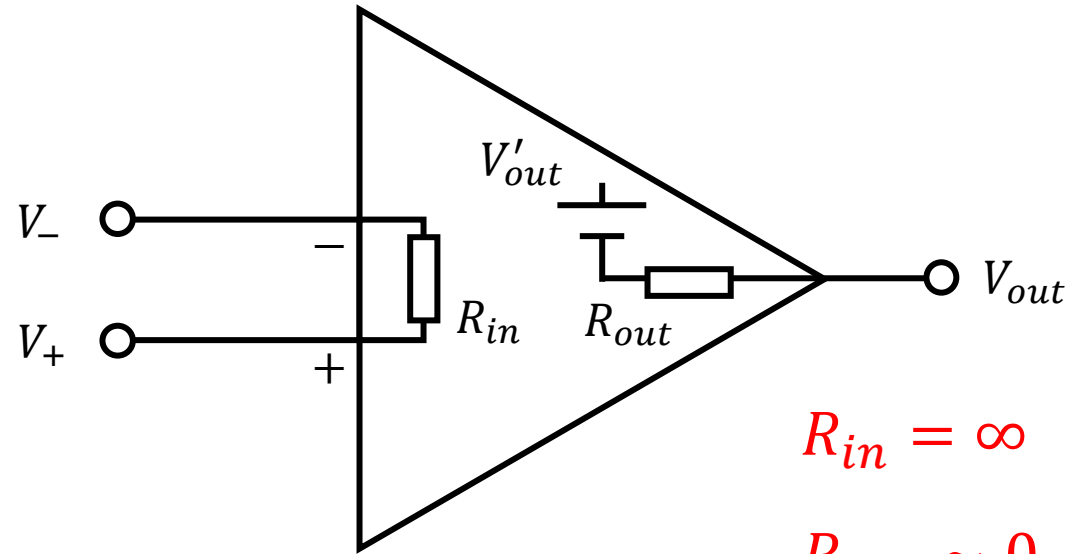
(a) 演算増幅器は、その二つの入力端子に加えられた信号の **差動成分** を高い利得で増幅する回路である。演算増幅器の入力インピーダンスは極めて **大きい** ため、入力端子電流は **ほぼ零** とみなしてよい。一方、演算増幅器の出力インピーダンスは非常に **小さい** ため、その出力端子電圧は負荷による影響を **受けにくい** さらに、演算増幅器は利得が非常に大きいため、抵抗などの部品を用いて負帰還をかけたときに安定した有限の電圧利得が得られる。

上記の記述中の空白箇所(ア), (イ), (ウ), (エ)及び(オ)に当てはまる組合せとして、正しいものを次の(1)～(5)のうちから一つ選べ。

	(ア)	(イ)	(ウ)	(エ)	(オ)
(1)	差動成分	大きい	ほぼ零	小さい	受けにくい
(2)	差動成分	小さい	ほぼ零	大きい	受けやすい
(3)	差動成分	大きい	極めて大きな値	大きい	受けやすい
(4)	同相成分	大きい	ほぼ零	小さい	受けやすい
(5)	同相成分	小さい	極めて大きな値	大きい	受けにくい

<演算増幅器の特徴>

- 増幅率 A が**すごく大きい**差動増幅回路
- 入力インピーダンス R_{in} が**非常に大きい**
- 出力インピーダンス R_{out} が**非常に小さい**



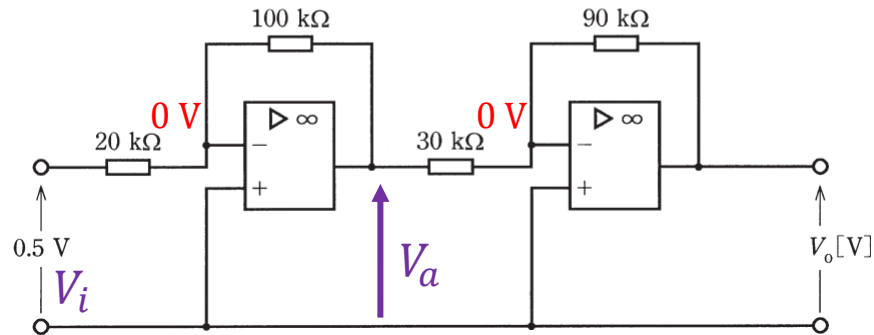
$$R_{in} = \infty$$

$$R_{out} \sim 0$$

問 17

(b) 図のような直流増幅回路がある。この回路に入力電圧 0.5 V を加えたとき、出力電圧 V_o の値 [V] と電圧利得 A_V の値 [dB] の組合せとして、最も近いものを次の (1)～(5) のうちから一つ選べ。

ただし、演算増幅器は理想的なものとし、 $\log_{10} 2 = 0.301$, $\log_{10} 3 = 0.477$ とする。



$$\frac{V_i - 0}{20\text{k}} = \frac{0 - V_a}{100\text{k}}$$

$$\frac{V_a - 0}{30\text{k}} = \frac{0 - V_o}{90\text{k}}$$

$$\frac{V_i}{1} = -\frac{V_a}{5}$$

$$\frac{V_a}{1} = -\frac{V_o}{3}$$

$$V_a = -5V_i = -2.5 \text{ V}$$

$$V_o = -3V_a = 7.5 \text{ V}$$

$$A_V = 20 \log_{10} \left| \frac{7.5}{0.5} \right| = 20 \log_{10} 15$$

$$= 20(\log_{10} 5 \times 3) = 20(\log_{10} 5 + \log_{10} 3)$$

$$= 20 \left(\log_{10} \frac{10}{2} + \log_{10} 3 \right) = 20(\log_{10} 10 - \log_{10} 2 + \log_{10} 3)$$

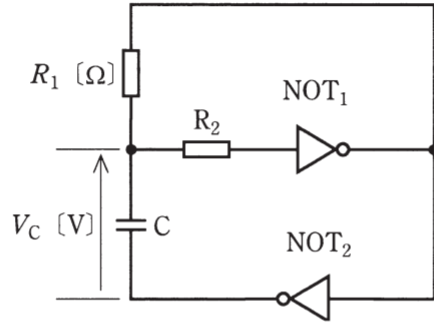
$$= 20(1 - 0.301 + 0.477) = 23.52 \text{ dB}$$

	V_o	A_V
(1)	7.5	12
(2)	-15	12
(3)	-7.5	24
(4)	15	24
(5)	7.5	24

問 18

(選択問題)

問18 図は、NOT IC, コンデンサ C 及び抵抗を用いた非安定マルチバイブレータの原理図である。次の(a)及び(b)の間に答えよ。



(a) この回路に関する三つの記述(ア)～(ウ)について、正誤の組合せとして、正しいものを次の(1)～(5)のうちから一つ選べ。

- 誤** (ア) この回路は電源を必要としない。 **電源は必要** **時定数 CR_1 が大きくなるので発振周波数は低くなる**
- 誤** (イ) 抵抗 R_1 [Ω] の値を大きくすると、発振周波数は高くなる。
- 正** (ウ) 抵抗器 R_2 は、NOT₁に流れる入力電流を制限するための素子である。

	(ア)	(イ)	(ウ)
(1)	正	正	正
(2)	正	正	誤
(3)	正	誤	誤
(4)	誤	正	誤
(5)	誤	誤	正

問18

