

電験どうでしょう管理人
KWG presents

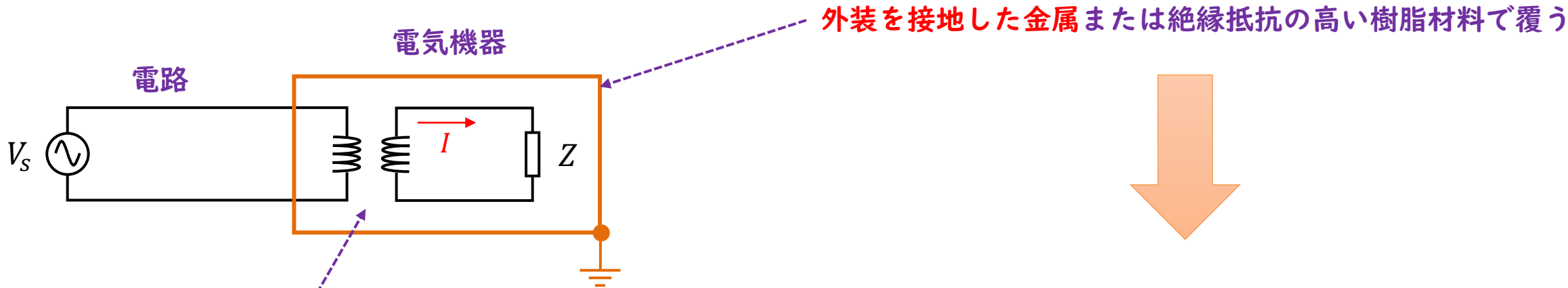
電験オンライン塾

第10回

B種接地方式、絶縁耐力試験

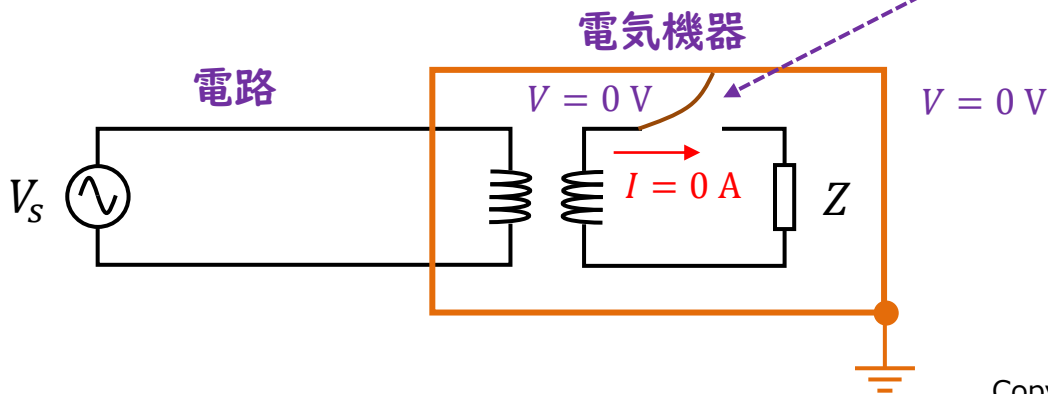
2022.04.02 Sat

電気機器の電気安全



電源入力部（電路）と負荷側の回路を絶縁変圧器で電氣的に分離する

- 負荷側の回路が断線し外装が接触しても、
- ・外装の金属部に電流は流れない
 - ・外装の電位は上昇しない
(負荷側回路の一部が0Vになるだけ)



電子機器の電気安全のために絶縁変圧器が活用される
(商品として販売される電気機器では必須事項)

変圧器を用いて電気機器内の回路と電路を電氣的に分離するのがポイント

電気設備の接地

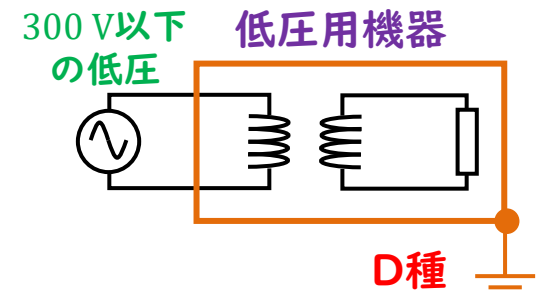
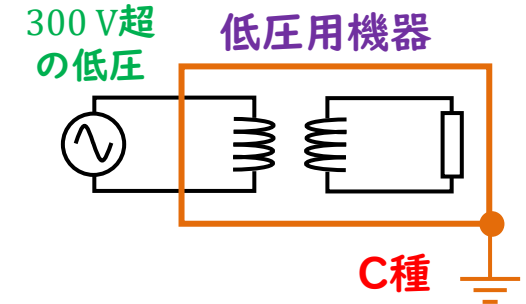
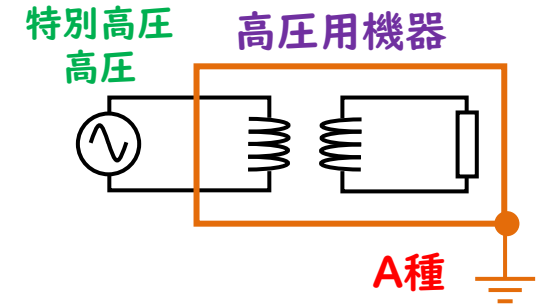
電技第10条、第11条より

①電気設備の必要な箇所には、**異常時の電位上昇、高電圧の侵入などによる感電**、火災その他人体に危害を及ぼし、または物件への損傷を与えるおそれがないよう、接地その他の適切な措置を講じなければならない。

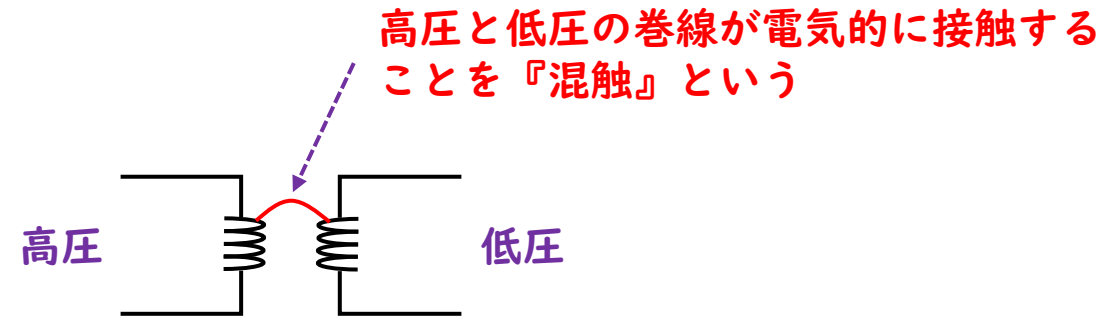
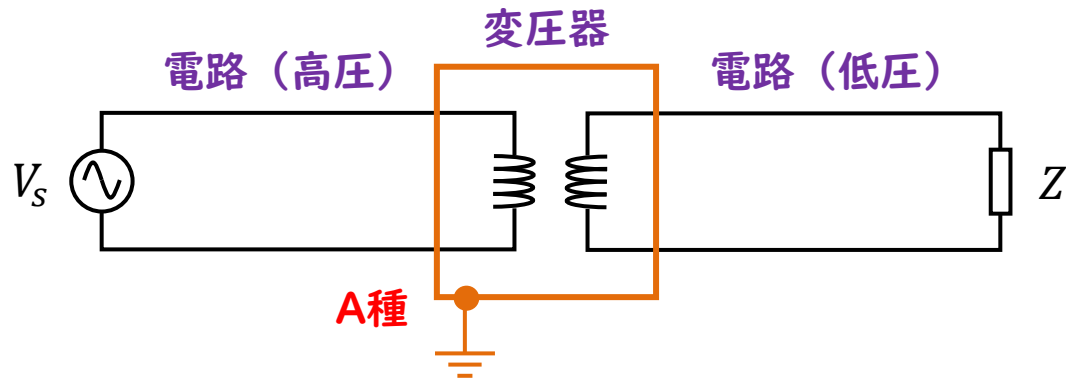
②電気設備の接地は、**電流を安全・確実に大地に通じさせることができること。**

接地工事の種類

種類	電圧	接地抵抗値上限	接地線の太さ下限
A種	特別高圧 (7000V超) 高圧 (600V超7000V以下)	10 Ω	直径 2.6 mm
C種	低圧 (300V超過)	10 Ω (地絡遮断が0.5秒以下のときは500 Ω)	直径 1.6 mm
D種	低圧 (300V以下)	100 Ω (地絡遮断が0.5秒以下のときは500 Ω)	



混触とB種接地工事



高圧と低圧の巻線が電氣的に接触することを『混触』という

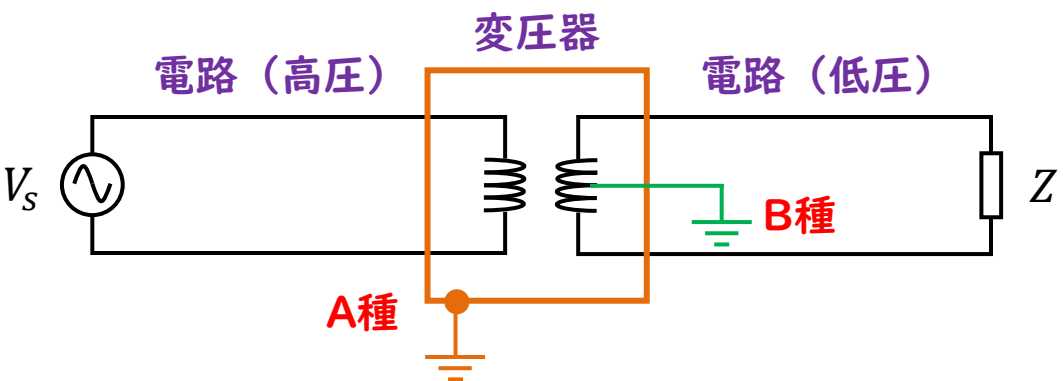
混触が生じると低圧の電圧が上昇し、
負荷側の系統が絶縁破壊で破損するおそれがある

混触に対する保護手段→B種接地工事

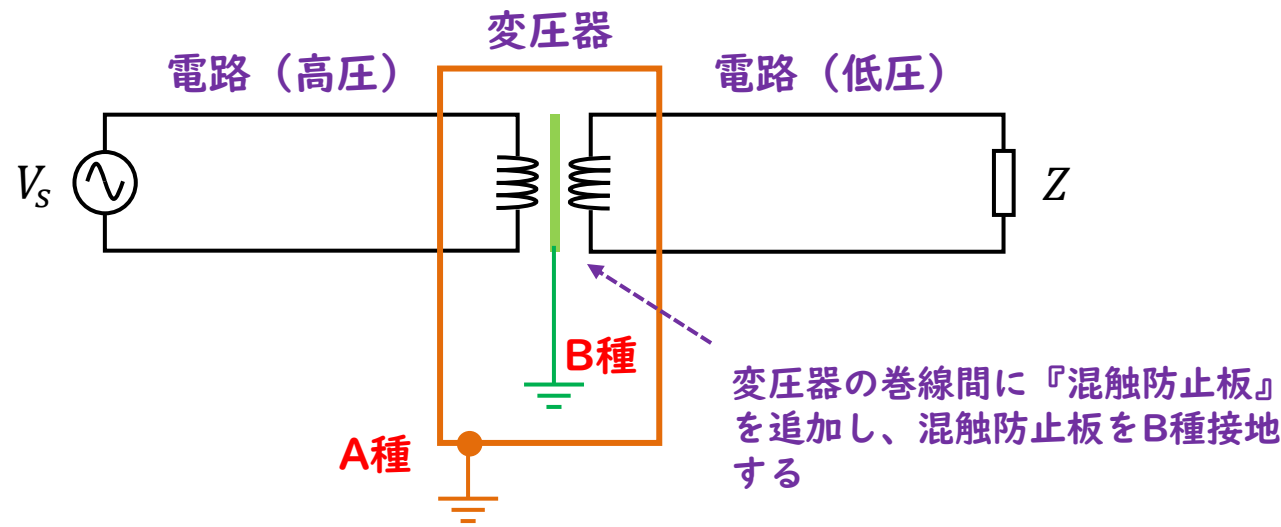
種類	電圧	接地抵抗値上限	接地線の太さ下限
B種	1次側：特別高圧、高圧 2次側：低圧	低圧側の対地電圧が 150 V を超えた場合、 1線地絡電流を I_1 として、地絡遮断時間 により異なる 遮断時間が2秒超過： $R_B = \frac{150}{I_1} \Omega$ 遮断時間が2秒以内： $R_B = \frac{300}{I_1} \Omega$ 遮断時間が1秒以内： $R_B = \frac{600}{I_1} \Omega$	直径 4 mm (高圧または15 kV以下の 特別高圧と低圧を結合する 場合 直径 2.6 mm)

B種接地工事の接地方法

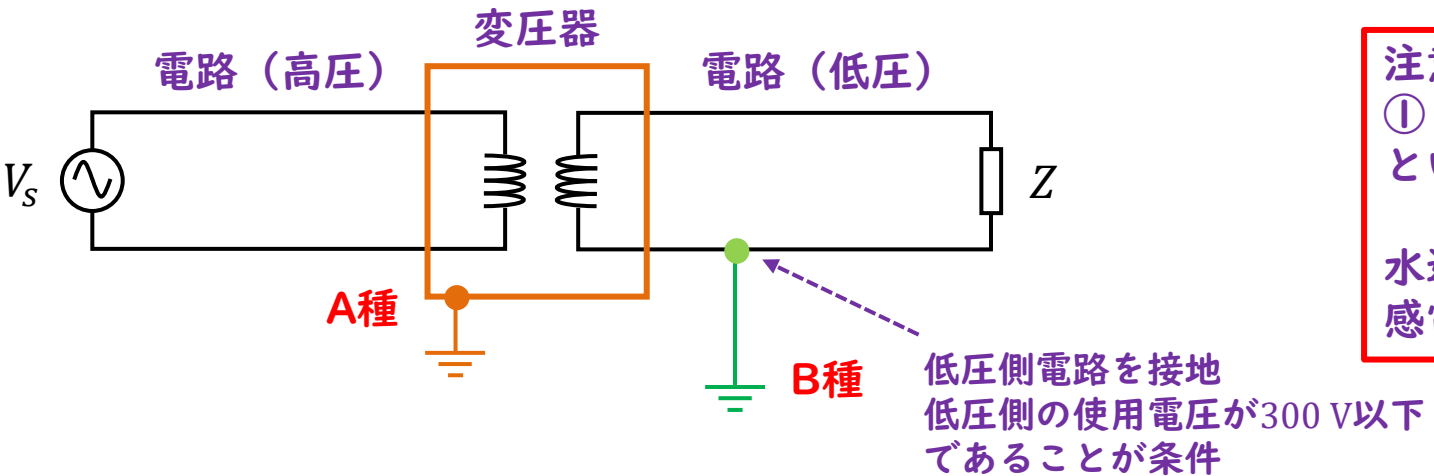
① 低圧側の中性点をB種接地



③ 混触防止板をB種接地



② 低圧側のI端子をB種接地



注意！
 ①と②のB種接地方式は負荷側の回路を電氣的に分離するという絶縁変圧器の機能を失い、地絡電流が増加する。
 水辺の近く（浴場、造船所）や鉱山などでは漏電による感電事故のリスクが上がるため接地しない場合もある

法規 H23 問8

問8 次の a から c の文章は、特殊施設に電気を供給する変圧器等に関する記述である。「電気設備技術基準の解釈」に基づき、適切なものと不適切なものの組合せとして、正しいものを次の(1)～(5)のうちから一つ選べ。

- a. 可搬型の溶接電極を使用するアーク溶接装置を施設するとき、溶接変圧器は、絶縁変圧器であること。また、被溶接材又はこれと電氣的に接続される持具、定盤等の金属体には、D種接地工事を施すこと。
- b. プール用水中照明灯に電気を供給するためには、一次側電路の使用電圧及び二次側電路の使用電圧がそれぞれ 300〔V〕以下及び 150〔V〕以下の絶縁変圧器を使用し、絶縁変圧器の二次側配線は金属管工事により施設し、かつ、その絶縁変圧器の二次側電路を接地すること。
- c. 遊戯用電車（遊園地、遊戯場等の構内において遊戯用のために施設するものをいう。）に電気を供給する電路の使用電圧に電気を変成するために使用する変圧器は、絶縁変圧器であること。

	a	b	c
(1)	不適切	適切	適切
(2)	適切	不適切	適切
(3)	不適切	適切	不適切
(4)	不適切	不適切	適切
(5)	適切	不適切	不適切

導出のポイント

問8 次の a から c の文章は、特殊施設に電気を供給する変圧器等に関する記述である。「電気設備技術基準の解釈」に基づき、適切なものと不適切なものの組合せとして、正しいものを次の(1)～(5)のうちから一つ選べ。

適切 a. 可搬型の溶接電極を使用するアーク溶接装置を施設するとき、溶接変圧器は、絶縁変圧器であること。また、被溶接材又はこれと電氣的に接続される持具、定盤等の金属体には、D種接地工事を施すこと。

不適切 b. プール用水中照明灯に電気を供給するためには、一次側電路の使用電圧及び二次側電路の使用電圧がそれぞれ 300〔V〕以下及び 150〔V〕以下の絶縁変圧器を使用し、絶縁変圧器の二次側配線は金属管工事により施設し、かつ、その絶縁変圧器の二次側電路を接地すること。

適切 c. 遊戯用電車（遊園地、遊戯場等の構内において遊戯用のために施設するものをいう。）に電気を供給する電路の使用電圧に電気を変成するために使用する変圧器は、絶縁変圧器であること。

a.アーク溶接はI次側電路の対地電圧300 V 以下
→D種接地工事

b.プール用水中照明灯は絶縁変圧器の二次側電路を**非接地**
→水回りで地絡事故が起こると感電事故のリスクが大きくなるため

c.遊戯用電車の昇圧には絶縁変圧器（150 V以下）

	a	b	c
(1)	不適切	適切	適切
(2)	適切	不適切	適切
(3)	不適切	適切	不適切
(4)	不適切	不適切	適切
(5)	適切	不適切	不適切

法規 H30 問5

問5 次の文章は、「電気設備技術基準の解釈」に基づく接地工事の種類及び施工方法に関する記述である。

B種接地工事の接地抵抗値は次の表に規定する値以下であること。

接地工事を施す 変圧器の種類	当該変圧器の高圧側又は特別高圧側の電路と低圧側の電路との 〔ア〕により、低圧電路の対地電圧が〔イ〕Vを超えた場合に、自動的に高圧又は特別高圧の電路を遮断する装置を設ける場合の遮断時間	接地抵抗値 (Ω)
下記以外の場合		〔ウ〕 / I
高圧又は 35 000 V 以下の特別高圧の電路と低圧電路を結合するもの	1 秒を超え 2 秒以下	300 / I
	1 秒以下	〔エ〕 / I

上記の記述中の空白箇所(ア)、(イ)、(ウ)及び(エ)に当てはまる組合せとして、正しいものを次の(1)～(5)のうちから一つ選べ。

	(ア)	(イ)	(ウ)	(エ)
(1)	混触	150	600	1線地絡
(2)	接近	200	600	許容
(3)	混触	200	400	1線地絡
(4)	接近	150	400	許容
(5)	混触	150	400	許容

(備考) I は、当該変圧器の高圧側又は特別高圧側の電路の〔エ〕電流(単位: A)

導出のポイント

問5 次の文章は、「電気設備技術基準の解釈」に基づく接地工事の種類及び施工方法に関する記述である。

B種接地工事の接地抵抗値は次の表に規定する値以下であること。

接地工事を施す 変圧器の種類	当該変圧器の高圧側又は特別高圧側の電路と低圧側の電路との混触 (ア) により、低圧電路の対地電圧が (イ) 150 V を超えた場合に、自動的に高圧又は特別高圧の電路を遮断する装置を設ける場合の遮断時間	接地抵抗値 (Ω)
下記以外の場合		150 (イ) /I
高圧又は 35 000 V 以下の特別高圧の電路と低圧電路を結合するもの	1 秒を超え 2 秒以下	300/I
	1 秒以下	600 (ウ) /I

上記の記述中の空白箇所(ア)、(イ)、(ウ)及び(エ)に当てはまる組合せとして、正しいものを次の(1)～(5)のうちから一つ選べ。

	(ア)	(イ)	(ウ)	(エ)
(1)	混触	150	600	1線地絡
(2)	接近	200	600	許容
(3)	混触	200	400	1線地絡
(4)	接近	150	400	許容
(5)	混触	150	400	許容

(備考) I は、当該変圧器の高圧側又は特別高圧側の電路の (エ) 電流(単位: A)

一線地絡

どうでしょう

法規 H24 問10

問10 公称電圧 6600 [V] の三相 3 線式中性点非接地方式の架空配電線路（電線はケーブル以外を使用）があり，そのこう長は 20 [km] である。この配電線路に接続される柱上変圧器の低圧電路側に施設される B 種接地工事の接地抵抗値 [Ω] の上限として，「電気設備技術基準の解釈」に基づき，正しいものを次の (1)～(5)のうちから一つ選べ。

ただし，高圧電路と低圧電路の混触により低圧電路の対地電圧が 150 [V] を超えた場合に，1 秒以内に自動的に高圧電路を遮断する装置を施設しているものとする。

なお，高圧配電線路の 1 線地絡電流 I_1 [A] は，次式によって求めるものとする。

$$I_1 = 1 + \frac{\frac{V}{3}L - 100}{150} \text{ [A]}$$

V は，配電線路の公称電圧を 1.1 で除した電圧 [kV]

L は，同一母線に接続される架空配電線路の電線延長 [km]

- (1) 75 (2) 150 (3) 225 (4) 300 (5) 600

導出のポイント

問10 公称電圧 6600 [V] の三相 3 線式中性点非接地方式の架空配電線路（電線はケーブル以外を使用）があり、そのこう長は 20 [km] である。この配電線路に接続される柱上変圧器の低圧電路側に施設される B 種接地工事の接地抵抗値 [Ω] の上限として、「電気設備技術基準の解釈」に基づき、正しいものを次の(1)～(5)のうちから一つ選べ。

ただし、高圧電路と低圧電路の混触により低圧電路の対地電圧が 150 [V] を超えた場合に、1 秒以内に自動的に高圧電路を遮断する装置を施設しているものとする。

なお、高圧配電線路の 1 線地絡電流 I_1 [A] は、次式によって求めるものとする。

$$I_1 = 1 + \frac{\frac{V}{3}L - 100}{150} \text{ [A]}$$

V は、配電線路の公称電圧を 1.1 で除した電圧 [kV]

L は、同一母線に接続される架空配電線路の電線延長 [km]

- (1) 75 (2) 150 (3) 225 (4) 300 (5) 600

公式に代入するための値を導出

$$V = \frac{6600}{1.1} = 6 \text{ kV}$$

$$L = (\text{本数}) \times (\text{長さ}) = 3 \times 20 = 60 \text{ km}$$

一線地絡電流 I_1 は

$$I_1 = 1 + \frac{\frac{V}{3}L - 100}{150} = 1 + \frac{\frac{6}{3} \times 60 - 100}{150}$$

$$= 1 + \frac{120 - 100}{150} = 1.133 \text{ A} \rightarrow 2 \text{ A}$$

必ず切り上げる！

1秒以下で自動的に高圧電路を遮断

$$R_B = \frac{600}{I_1} = \frac{600}{2} = 300 \text{ Ω}$$

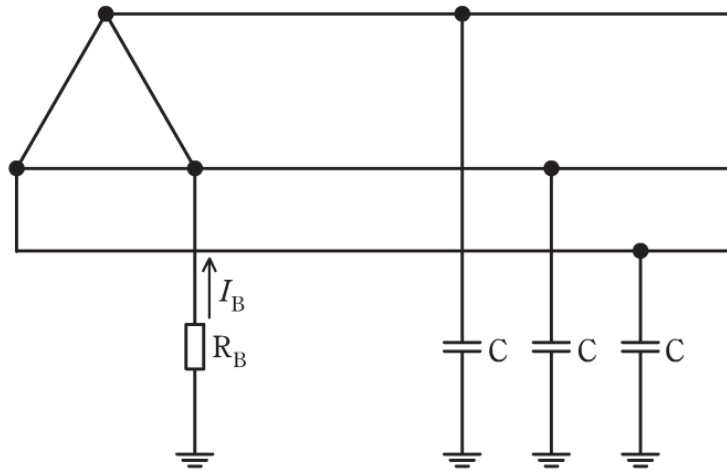
法規 R01 問13

問13 図は三相3線式高圧電路に変圧器で結合された変圧器低圧側電路を示したものである。低圧側電路の一端子にはB種接地工事が施されている。この電路の一相当たりの対地静電容量をCとし接地抵抗を R_B とする。

低圧側電路の線間電圧 200 V, 周波数 50 Hz, 対地静電容量 C は $0.1 \mu\text{F}$ として、次の(a)及び(b)の間に答えよ。

ただし、

- (ア) 変圧器の高圧電路の1線地絡電流は5 A とする。
- (イ) 高圧側電路と低圧側電路との混触時に低圧電路の対地電圧が150 V を超えた場合は1.3秒で自動的に高圧電路を遮断する装置が設けられているものとする。



(a) 変圧器に施された、接地抵抗 R_B の抵抗値について「電気設備技術基準の解釈」で許容されている上限の抵抗値[Ω]として、最も近いものを次の(1)～(5)のうちから一つ選べ。

- (1) 20 (2) 30 (3) 40 (4) 60 (5) 100

(b) 接地抵抗 R_B の抵抗値を 10Ω としたときに、 R_B に常時流れる電流 I_B の値[mA]として、最も近いものを次の(1)～(5)のうちから一つ選べ。

ただし、記載以外のインピーダンスは無視するものとする。

- (1) 11 (2) 19 (3) 33 (4) 65 (5) 192

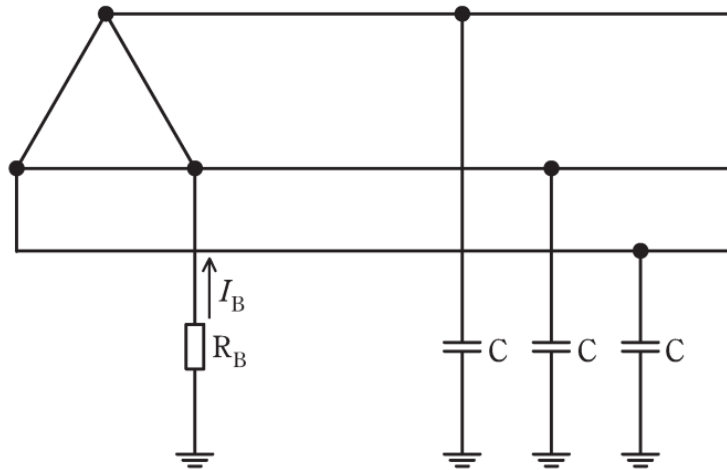
導出のポイント

問13 図は三相3線式高圧電路に変圧器で結合された変圧器低圧側電路を示したものである。低圧側電路の一端子にはB種接地工事が施されている。この電路の一相当りの対地静電容量をCとし接地抵抗を R_B とする。

低圧側電路の線間電圧 200 V, 周波数 50 Hz, 対地静電容量 C は $0.1 \mu\text{F}$ として、次の(a)及び(b)の間に答えよ。

ただし、

- (ア) 変圧器の高圧電路の1線地絡電流は5 A とする。
- (イ) 高圧側電路と低圧側電路との混触時に低圧電路の対地電圧が 150 V を超えた場合は 1.3 秒で自動的に高圧電路を遮断する装置が設けられているものとする。



- (a) 変圧器に施された、接地抵抗 R_B の抵抗値について「電気設備技術基準の解釈」で許容されている上限の抵抗値 [Ω] として、最も近いものを次の(1)～(5)のうちから一つ選べ。

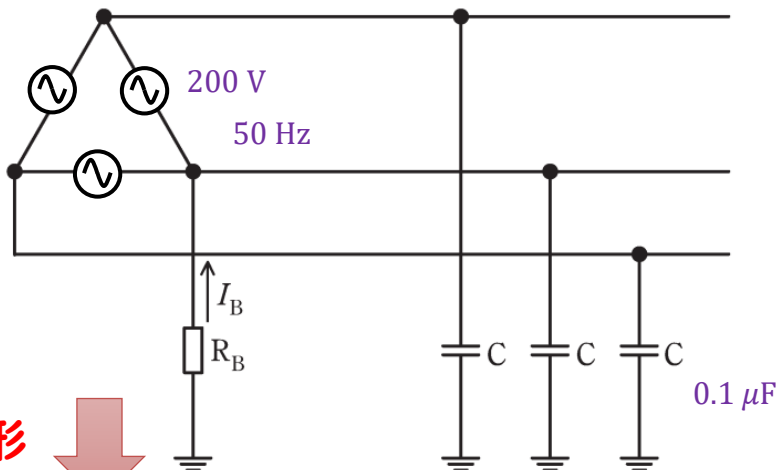
1秒を超え2秒以下で自動的に高圧電路を遮断

$$R_B = \frac{300}{I_1} = \frac{300}{5} = 60 \Omega$$

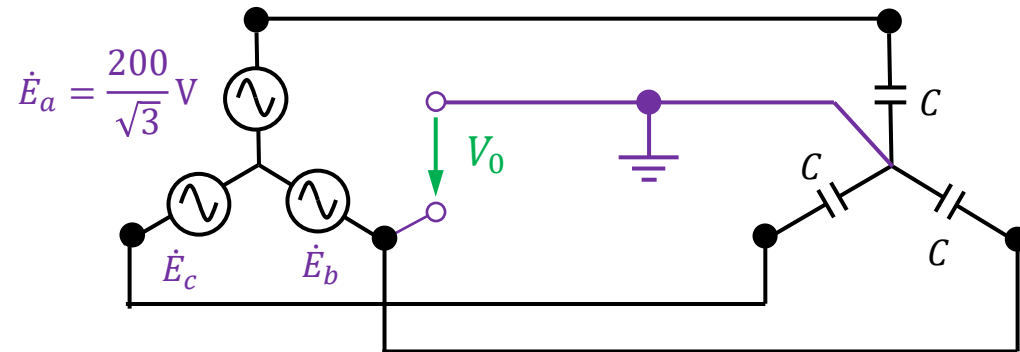
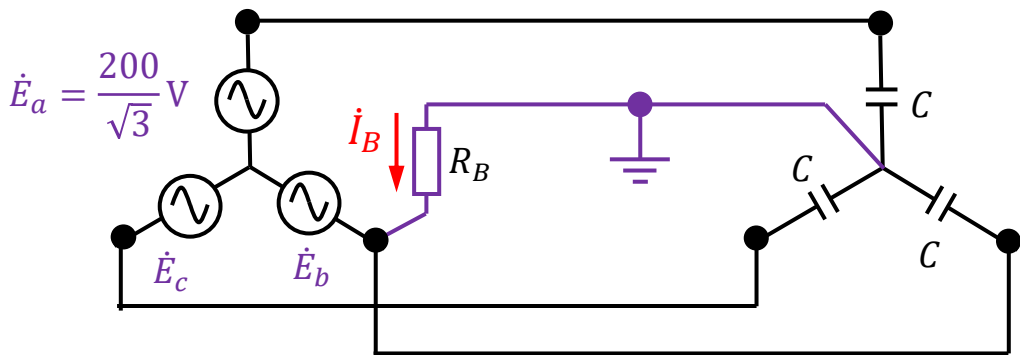
導出のポイント

(b) 接地抵抗 R_B の抵抗値を $10\ \Omega$ としたときに、 R_B に常時流れる電流 I_B の値 [mA] として、最も近いものを次の (1) ~ (5) のうちから一つ選べ。
ただし、記載以外のインピーダンスは無視するものとする。

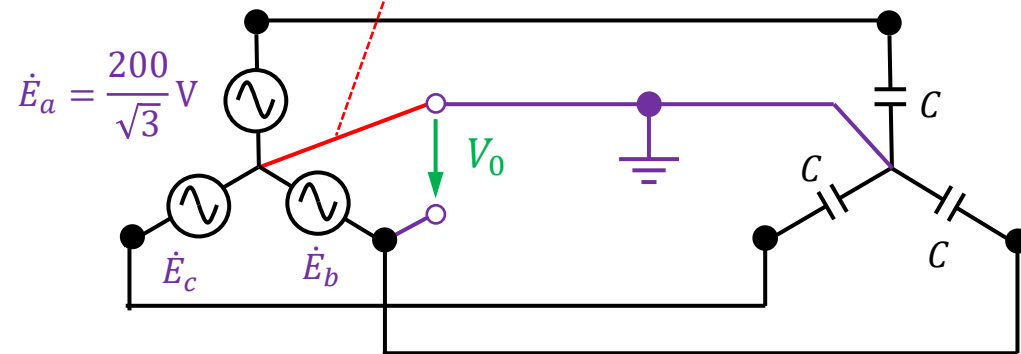
テブナンの定理を用いて等価回路を作る
(R_B を外して V_0 を求める)



回路変形



各相の電源と負荷が対象なので
中性線をつないでも影響はない



$V_0 = E_b$ となる

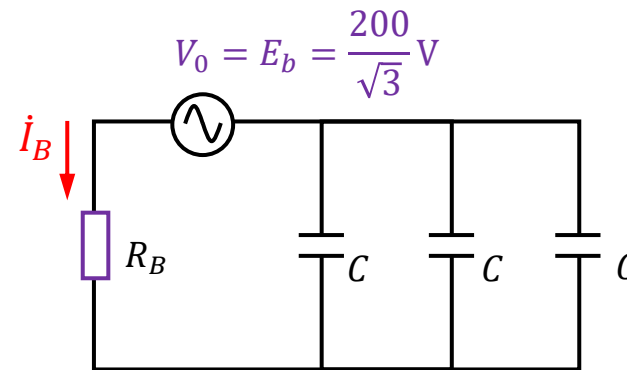
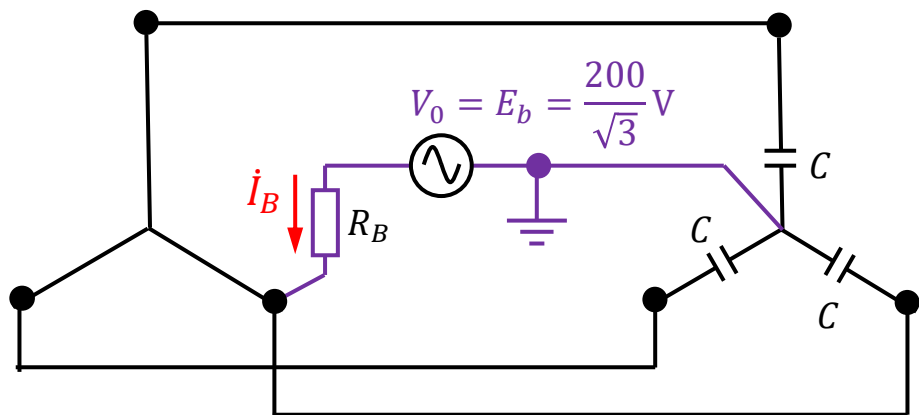
導出のポイント

(b) 接地抵抗 R_B の抵抗値を $10\ \Omega$ としたときに、 R_B に常時流れる電流 I_B の値[mA]

として、最も近いものを次の(1)～(5)のうちから一つ選べ。

ただし、記載以外のインピーダンスは無視するものとする。

テブナンの定理を用いて等価回路を作る



$$I_B = \frac{V_0}{\sqrt{R_b^2 + \frac{1}{(3\omega C)^2}}} = \frac{200/\sqrt{3}}{\sqrt{10^2 + \frac{1}{(3 \times 2 \times \pi \times 50 \times 0.1 \times 10^{-6})^2}}}$$

$$= \frac{200/\sqrt{3}}{\sqrt{10^2 + 10615^2}} = 0.0109\text{ A} = 11\text{ mA}$$

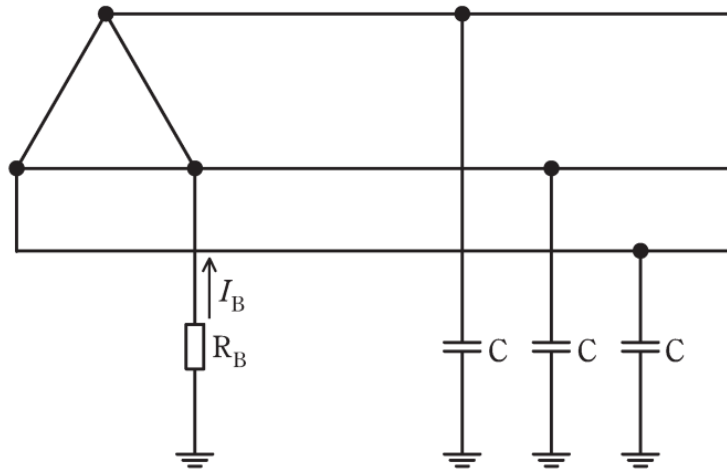
法規 R01 問13

問13 図は三相3線式高圧電路に変圧器で結合された変圧器低圧側電路を示したものである。低圧側電路の一端子にはB種接地工事が施されている。この電路の一相当たりの対地静電容量をCとし接地抵抗を R_B とする。

低圧側電路の線間電圧 200 V, 周波数 50 Hz, 対地静電容量 C は $0.1 \mu\text{F}$ として、次の(a)及び(b)の間に答えよ。

ただし、

- (ア) 変圧器の高圧電路の1線地絡電流は5 A とする。
- (イ) 高圧側電路と低圧側電路との混触時に低圧電路の対地電圧が150 V を超えた場合は1.3秒で自動的に高圧電路を遮断する装置が設けられているものとする。



(a) 変圧器に施された、接地抵抗 R_B の抵抗値について「電気設備技術基準の解釈」で許容されている上限の抵抗値[Ω]として、最も近いものを次の(1)～(5)のうちから一つ選べ。

- (1) 20 (2) 30 (3) 40 (4) 50 (5) 100

(b) 接地抵抗 R_B の抵抗値を 10Ω としたときに、 R_B に常時流れる電流 I_B の値[mA]として、最も近いものを次の(1)～(5)のうちから一つ選べ。
ただし、記載以外のインピーダンスは無視するものとする。

- (1) 11 (2) 19 (3) 33 (4) 65 (5) 192

法規 R02 問12

問12 次の文章は、「電気設備技術基準の解釈」に基づく変圧器の電路の絶縁耐力試験に関する記述である。

変圧器(放電灯用変圧器, エックス線管用変圧器等の変圧器, 及び特殊用途のものを除く。)の電路は, 次のいずれかに適合する絶縁性能を有すること。

- ① 表の中欄に規定する試験電圧を, 同表の右欄で規定する試験方法で加えたとき, これに耐える性能を有すること。
- ② 日本電気技術規格委員会規格 JESC E7001 (2018)「電路の絶縁耐力の確認方法」の「3. 2 変圧器の電路の絶縁耐力の確認方法」により絶縁耐力を確認したものであること。

(a) 表中の空白箇所(ア)～(エ)に当てはまる組合せとして, 正しいものを次の(1)～(5)のうちから一つ選べ。

	(ア)	(イ)	(ウ)	(エ)
(1)	6 900	1.1	500	1.25
(2)	6 950	1.25	600	1.5
(3)	7 000	1.5	600	1.25
(4)	7 000	1.5	500	1.25
(5)	7 200	1.75	500	1.75

(b) 公称電圧 22 000 V の電線路に接続して使用される受電用変圧器の絶縁耐力試験を, 表の記載に基づき実施する場合の試験電圧の値[V]として, 最も近いものを次の(1)～(5)から一つ選べ。

- (1) 28 750 (2) 30 250 (3) 34 500 (4) 36 300 (5) 38 500

変圧器の巻線の種類	試験電圧	試験方法
最大使用電圧が (ア) V 以下のもの	最大使用電圧の (イ) 倍の電圧 ((ウ) V 未満となる場合は (ウ) V)	試験される巻線と他の巻線, 鉄心及び外箱との間に試験電圧を連続して 10 分間加える。
最大使用電圧が (ア) V を超え, 60 000 V 以下のもの	最大使用電圧が 15 000 V 以下のものであって, 中性点接地式電路(中性点を有するものであって, その中性線に多重接地するものに限る。)に接続するもの	
上記以外のもの	最大使用電圧の (エ) 倍の電圧 (10 500 V 未満となる場合は 10 500 V)	

導出のポイント

問 12 次の文章は、「電気設備技術基準の解釈」に基づく変圧器の電路の絶縁耐力試験に関する記述である。

変圧器(放電灯用変圧器, エックス線管用変圧器等の変圧器, 及び特殊用途のものを除く。)の電路は, 次のいずれかに適合する絶縁性能を有すること。

- ① 表の中欄に規定する試験電圧を, 同表の右欄で規定する試験方法で加えたとき, これに耐える性能を有すること。
- ② 日本電気技術規格委員会規格 JESC E7001 (2018)「電路の絶縁耐力の確認方法」の「3. 2 変圧器の電路の絶縁耐力の確認方法」により絶縁耐力を確認したものであること。

(a) 表中の空白箇所(ア)～(エ)に当てはまる組合せとして, 正しいものを次の(1)～(5)のうちから一つ選べ。

	(ア)	(イ)	(ウ)	(エ)
(1)	6 900	1.1	500	1.25
(2)	6 950	1.25	600	1.5
(3)	7 000	1.5	600	1.25
(4)	7 000	1.5	500	1.25
(5)	7 200	1.75	500	1.75

変圧器の巻線の種類	試験電圧	試験方法
最大使用電圧が (ア) V 以下のもの 7000	最大使用電圧の (イ) 倍の電圧 ((ウ) V 未満となる場合は (ウ) V)	1.5 500
最大使用電圧が (ア) V を超え, 60 000 V 以下のもの	最大使用電圧が 15 000 V 以下のものであって, 中性点接地式電路 (中性点を有するものであって, その中性線に多重接地するものに限る。)に接続するもの	試験される巻線と他の巻線, 鉄心及び外箱との間に試験電圧を連続して 10 分間加える。
上記以外のもの	最大使用電圧の (エ) 倍の電圧 (10 500 V 未満となる場合は 10 500 V)	1.25

導出のポイント

変圧器の巻線の種類	試験電圧	試験方法
最大使用電圧が \square (ア) \square V 以下のもの 7000	最大使用電圧の \square (イ) \square 1.5 倍の電圧 (\square (ウ) \square V 未満となる場合は \square (エ) \square 500 V)	
最大使用電圧が 15 000 V 以下のものであって、中性点接地式電路(中性点を有するものであって、その中性線に多重接地するものに限る。)に接続するもの	最大使用電圧の 0.92 倍の電圧	試験される巻線と他の巻線、鉄心及び外箱との間に試験電圧を連続して 10 分間加える。
最大使用電圧が \square (ア) \square V を超え、60 000 V 以下のもの	最大使用電圧の \square (イ) \square 1.25 倍の電圧(10 500 V 未満となる場合は 10 500 V)	

(b) 公称電圧 22 000 V の電線路に接続して使用される受電用変圧器の絶縁耐力試験を、表の記載に基づき実施する場合の試験電圧の値[V]として、最も近いものを次の(1)～(5)から一つ選べ。

最大使用電圧を導出する

$$\text{最大使用電圧 } V_m = \frac{(\text{公称電圧})}{1.1} \times 1.15$$

$$V_m = \frac{22000}{1.1} \times 1.15 = 23000 \text{ V}$$

試験電圧 V_T は左の表の条件より

$$V_T = 1.25 \times 23000 = 28750 \text{ V}$$

法規 R02 問12

問12 次の文章は、「電気設備技術基準の解釈」に基づく変圧器の電路の絶縁耐力試験に関する記述である。

変圧器(放電灯用変圧器, エックス線管用変圧器等の変圧器, 及び特殊用途のものを除く。)の電路は, 次のいずれかに適合する絶縁性能を有すること。

- ① 表の中欄に規定する試験電圧を, 同表の右欄で規定する試験方法で加えたとき, これに耐える性能を有すること。
- ② 日本電気技術規格委員会規格 JESC E7001 (2018)「電路の絶縁耐力の確認方法」の「3. 2 変圧器の電路の絶縁耐力の確認方法」により絶縁耐力を確認したものであること。

(a) 表中の空白箇所(ア)～(エ)に当てはまる組合せとして, 正しいものを次の(1)～(5)のうちから一つ選べ。

	(ア)	(イ)	(ウ)	(エ)
(1)	6 900	1.1	500	1.25
(2)	6 950	1.25	600	1.5
(3)	7 000	1.5	600	1.25
(4)	7 000	1.5	500	1.25
(5)	7 200	1.75	500	1.75

(b) 公称電圧 22 000 V の電線路に接続して使用される受電用変圧器の絶縁耐力試験を, 表の記載に基づき実施する場合の試験電圧の値[V]として, 最も近いものを次の(1)～(5)から一つ選べ。

- (1) 28 750 (2) 30 250 (3) 34 500 (4) 36 300 (5) 38 500

変圧器の巻線の種類	試験電圧	試験方法
最大使用電圧が (ア) V 以下のもの	最大使用電圧の (イ) 倍の電圧 ((ウ) V 未満となる場合は (ウ) V)	試験される巻線と他の巻線, 鉄心及び外箱との間に試験電圧を連続して 10 分間加える。
最大使用電圧が (ア) V を超え, 60 000 V 以下のもの	最大使用電圧が 15 000 V 以下のものであって, 中性点接地式電路 (中性点を有するものであって, その中性線に多重接地するものに限る。)に接続するもの	
上記以外のもの	最大使用電圧の (エ) 倍の電圧 (10 500 V 未満となる場合は 10 500 V)	

ご聴講ありがとうございました
ございました!!